



Ministero dell'Istruzione, dell'Università e della Ricerca

M749 – ESAME DI STATO DI ISTRUZIONE SECONDARIA SUPERIORE

Indirizzo: IP09 - MANUTENZIONE E ASSISTENZA TECNICA

Tema di: TECNOLOGIE TECNICHE INSTALLAZIONE E MANUTENZIONE

ATTENZIONE

La presente prova è costituita dalle seguenti tracce relative a:

- IP09 – MANUTENZIONE E ASSISTENZA TECNICA
- IPE9 – MANUTENZIONE E ASSISTENZA TECNICA
CURVATURA ELETTRICO ELETTRONICO
- IPM9 – MANUTENZIONE E ASSISTENZA TECNICA
CURVATURA MECCANICA
- IPS9 – MANUTENZIONE E ASSISTENZA TECNICA
CURVATURA SISTEMI ENERGETICI
- IPI9 – MANUTENZIONE E ASSISTENZA TECNICA
CURVATURA INFORMATICA

Si invita il Presidente della commissione a verificare che i candidati di ciascuna classe ricevano e svolgano la prova d'esame coerente al percorso di studio seguito.



Ministero dell'Istruzione, dell'Università e della Ricerca
M749 – ESAME DI STATO DI ISTRUZIONE SECONDARIA SUPERIORE

Indirizzo: IP09 - MANUTENZIONE E ASSISTENZA TECNICA

Tema di: TECNOLOGIE TECNICHE INSTALLAZIONE E MANUTENZIONE

Il candidato svolga la prima parte della prova e risponda a due tra i quesiti proposti nella seconda parte.

PRIMA PARTE

L'impresa responsabile della manutenzione di un centro commerciale deve, tra l'altro, controllare l'impianto delle scale mobili. Il movimento delle scale è comandato da un motore asincrono trifase mentre la trasmissione del moto dal gruppo motore/riduttore al gruppo di trascinamento dei gradini è ottenuta mediante l'impiego di una catena.

Il candidato, fatte eventuali ipotesi aggiuntive:

1. descriva, anche tramite uno schema, l'impianto comprendente sia la parte elettrica con il motore che quella meccanica;
2. indichi i principali dispositivi da monitorare per garantire l'utilizzo in sicurezza dell'impianto;
3. indichi i possibili guasti che impediscono l'avvio del motore e come effettuare le relative verifiche;
4. predisponga il piano di manutenzione ordinaria annuale per mantenere in perfetta efficienza le scale mobili.

Infine proponga un format per la registrazione delle verifiche e degli interventi di manutenzione effettuati.



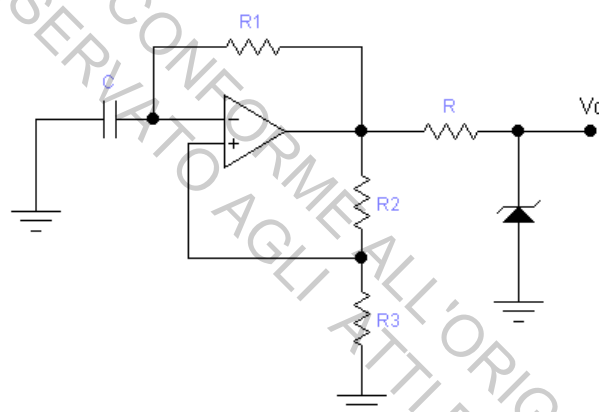
Ministero dell'Istruzione, dell'Università e della Ricerca
M749 – ESAME DI STATO DI ISTRUZIONE SECONDARIA SUPERIORE

Indirizzo: IP09 - MANUTENZIONE E ASSISTENZA TECNICA

Tema di: TECNOLOGIE TECNICHE INSTALLAZIONE E MANUTENZIONE

SECONDA PARTE

1. Il candidato, dopo aver descritto la struttura e le funzioni di un impianto di illuminazione d'emergenza di un centro commerciale, indichi, di conseguenza, le tipologie di verifiche, gli interventi correttivi e di manutenzione da effettuare (UNI CEI 11222) anche in riferimento al risparmio energetico.
2. Il multivibratore astabile di figura è utilizzato per ottenere un clock a frequenza variabile con i livelli 1 e 0 corrispondenti rispettivamente a 0V e 5V.



Il candidato illustri la funzione del diodo zener, dica quali sono i parametri da considerare nella scelta del componente elettronico e come individuare la resistenza R ($V_{\text{sat}} = \pm 15\text{V}$). Inoltre individui i motivi per i quali la forma d'onda può modificarsi e diventare triangolare.

3. Un condominio ha un impianto centralizzato alimentato da una caldaia a gas metano da 375 kW.

Il candidato elenchi i principali obblighi a cui deve adempiere l'impresa incaricata della gestione dell'impianto, per il rispetto delle relative leggi e norme di riferimento.

4. Il candidato rappresenti, ipotizzando un livello prestazionale richiesto dal committente, la pianta di un appartamento tipo indicando a sua scelta: l'impiantistica elettrica (quadro elettrico, punti prese e luce, linee elettriche in cavidotti, ecc.), quella termica (caldaia, elementi, tubazioni, ecc.), quella idrico-sanitaria (autoclave, utenze varie, tubazioni, ecc.).

Il candidato inoltre, assumendo con motivato criterio ogni altro dato necessario, proceda ad un dimensionamento di massima dell'impiantistica prescelta.

Durata massima della prova: 6 ore.

È consentito l'uso di manuali tecnici e di calcolatrice non programmabile.

È consentito l'uso del dizionario bilingue (italiano-lingua del paese di provenienza) per i candidati di madrelingua non italiana.

Non è consentito lasciare l'Istituto prima che siano trascorse 3 ore dalla dettatura del tema.



Ministero dell'Istruzione, dell'Università e della Ricerca

M752 – ESAME DI STATO DI ISTRUZIONE SECONDARIA SUPERIORE

Indirizzo: IPE9 - MANUTENZIONE E ASSISTENZA TECNICA
CURVATURA ELETTRICO ELETTRONICO

Tema di: TECNOLOGIE TECNICHE INSTALLAZIONE E MANUTENZIONE

Il candidato svolga la prima parte della prova e risponda a due tra i quesiti proposti nella seconda parte.

PRIMA PARTE

L'impresa responsabile della manutenzione di un centro commerciale deve, tra l'altro, controllare l'impianto delle scale mobili. Il movimento delle scale è comandato da un motore asincrono trifase mentre la trasmissione del moto dal gruppo motore/riduttore al gruppo di trascinamento dei gradini è ottenuta mediante l'impiego di una catena.

Il candidato, fatte eventuali ipotesi aggiuntive:

1. descriva, anche tramite uno schema, l'impianto comprendente sia la parte elettrica con il motore che quella meccanica con particolare riferimento alla trasmissione del moto;
2. indichi i principali dispositivi da monitorare per garantire l'utilizzo in sicurezza dell'impianto e in particolare quelli relativi al motore elettrico;
3. illustri i criteri per verificare se i componenti elettrici scelti per la protezione del motore sono adeguati;
4. indichi i possibili guasti che impediscono l'avvio del motore e come effettuare le relative verifiche.

Infine proponga un format per la registrazione delle verifiche e degli interventi di manutenzione effettuati.

SECONDA PARTE

1. Si desidera determinare l'affidabilità di un componente attraverso test su 10 unità che hanno i seguenti risultati in termini di TTF (Time To Failure):

Componente	TTF (ore)
1	610
2	350
3	1270
4	790
5	560
6	680
7	560
8	460
9	250
10	410

Il candidato calcoli il MTTF (Mean Time To Failure) e, considerando un tempo di osservazione pari a 10 cicli di 50 ore, l'affidabilità del componente dopo 500 ore.

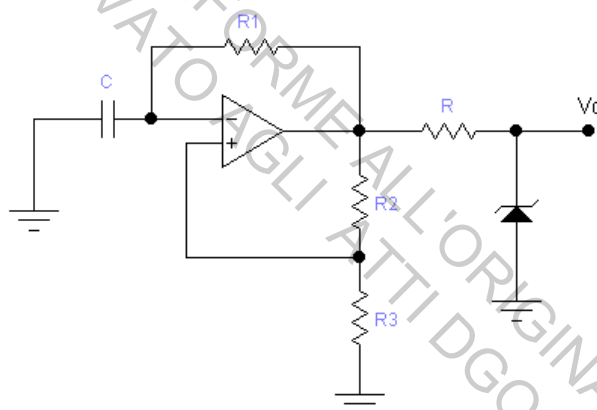


Ministero dell'Istruzione, dell'Università e della Ricerca
M752 – ESAME DI STATO DI ISTRUZIONE SECONDARIA SUPERIORE

Indirizzo: IPE9 - MANUTENZIONE E ASSISTENZA TECNICA
 CURVATURA ELETTRICO ELETTRONICO

Tema di: TECNOLOGIE TECNICHE INSTALLAZIONE E MANUTENZIONE

- Il candidato, dopo aver descritto la struttura e le funzioni di un impianto di illuminazione d'emergenza di un centro congresso, indichi, di conseguenza, le tipologie di verifiche, gli interventi correttivi e di manutenzione da effettuare (UNI CEI 11222) anche in riferimento al risparmio energetico.
- Il multivibratore astabile di figura è utilizzato per ottenere un clock a frequenza variabile con i livelli 1 e 0 corrispondenti rispettivamente a 0V e 5V.



Il candidato illustri la funzione del diodo zener, dica quali sono i parametri da considerare nella scelta del componente elettronico e come individuare la resistenza R ($V_{\text{sat}} = \pm 15\text{V}$). Inoltre individui i motivi per i quali la forma d'onda può modificarsi e diventare triangolare.

- Il candidato illustri la struttura di un impianto fotovoltaico, indichi quali possono essere i guasti più comuni con le relative conseguenze e quale sistema di protezioni dell'impianto è conveniente introdurre.

Durata massima della prova: 6 ore.

È consentito l'uso di manuali tecnici e di calcolatrice non programmabile.

È consentito l'uso del dizionario bilingue (italiano-lingua del paese di provenienza) per i candidati di madrelingua non italiana.

Non è consentito lasciare l'Istituto prima che siano trascorse 3 ore dalla dettatura del tema.



Ministero dell'Istruzione, dell'Università e della Ricerca

M841 – ESAME DI STATO DI ISTRUZIONE SECONDARIA SUPERIORE

Indirizzo: IPM9 – MANUTENZIONE E ASSISTENZA TECNICA
CURVATURA MECCANICA

Tema di: TECNOLOGIE TECNICHE, INSTALLAZIONE E MANUTENZIONE

Il candidato svolga la prima parte della prova e risponda a due tra i quesiti proposti nella seconda parte.

PRIMA PARTE

In una piccola azienda meccanica sono presenti le seguenti macchine utensili:

- n. 4 torni manuali paralleli;
- n. 2 fresatrici universali;
- n. 2 trapani a colonna;
- n. 1 seghetto a nastro;
- n. 2 molatrici a banco.

Si chiede al candidato, dopo aver assunto con motivato criterio i dati ritenuti necessari:

- di predisporre il piano di manutenzione ordinaria annuale per mantenere in perfetta efficienza le macchine;
- di predisporre le schede di manutenzione per ciascuna macchina;
- di analizzare la tipologia dei rischi possibili durante le operazioni di manutenzione, valutando la probabilità e il danno per ognuno dei pericoli individuati e indicando, inoltre, le misure di prevenzione e protezione e la tipologia del DPI da adottare;
- di stimare un preventivo di spesa per la manutenzione ordinaria annuale da proporre al committente.



Ministero dell'Istruzione, dell'Università e della Ricerca
M841 – ESAME DI STATO DI ISTRUZIONE SECONDARIA SUPERIORE

Indirizzo: IPM9 – MANUTENZIONE E ASSISTENZA TECNICA
CURVATURA MECCANICA

Tema di: TECNOLOGIE TECNICHE, INSTALLAZIONE E MANUTENZIONE

SECONDA PARTE

1. Si calcoli il costo di fermo macchina dovuto a un intervento di manutenzione straordinaria su una fresatrice utilizzando i seguenti dati:
- $C_{ma} = 0,7 \text{ €/min}$;
 - $C_i = 0,6 \text{ €/min}$;
 - $T_p = 2,5 \text{ min/pezzo}$;
 - $MC = 10,0 \text{ €/pezzo}$;
 - $C_{mp} = 1,0 \text{ €/pezzo}$;
 - Costi consumi = $0,5 \text{ €/min}$.

2. Un condominio ha un impianto centralizzato alimentato da una caldaia a gas metano da 375 kW.

Il candidato elenchi i principali obblighi a cui deve adempiere l'impresa incaricata della gestione dell'impianto, per il rispetto delle relative leggi e norme di riferimento.

3. Il candidato illustri, sulla base dell'esperienza da lui fatta direttamente o svolta nell'ambito di stage aziendali o di alternanza scuola-lavoro, le mansioni e/o le attività lavorative normalmente svolte, evidenziando le competenze acquisite e gli obiettivi raggiunti.
4. Il candidato rappresenti, ipotizzando un livello prestazionale richiesto dal committente, la pianta di un appartamento tipo indicando a sua scelta: l'impiantistica elettrica (quadro elettrico, punti prese e luce, linee elettriche in cavidotti, ecc.), quella termica (caldaia, elementi, tubazioni, ecc.), quella idrico-sanitaria (autoclave, utenze varie, tubazioni, ecc.).

Il candidato inoltre, assumendo con motivato criterio ogni altro dato necessario, proceda ad un dimensionamento di massima dell'impiantistica prescelta.

Durata massima della prova: 6 ore.

È consentito l'uso di manuali tecnici e di calcolatrici non programmabili.

È consentito l'uso del dizionario della lingua italiana.

È consentito l'uso del dizionario bilingue (italiano-lingua del paese di provenienza) per i candidati di madrelingua non italiana.

Non è consentito lasciare l'Istituto prima che siano trascorse 3 ore dalla dettatura del tema.



Ministero dell'Istruzione, dell'Università e della Ricerca
M842 – ESAME DI STATO DI ISTRUZIONE SECONDARIA SUPERIORE

Indirizzo: IPS9 - MANUTENZIONE E ASSISTENZA TECNICA
CURVATURA SISTEMI ENERGETICI

Tema di: TECNOLOGIE TECNICHE INSTALLAZIONE E MANUTENZIONE

Il candidato svolga la prima parte della prova e risponda a due tra i quesiti proposti nella seconda parte.

PRIMA PARTE

In un appartamento di 96 mq si vuole installare un impianto di riscaldamento ad acqua calda, a radiatori, alimentato da una caldaia murale a gas metano della potenzialità di 24 kW. L'appartamento è così costituito:

- camera da letto da 22 mq;
- camera da letto da 14 mq;
- sala/soggiorno da 35 mq;
- cucina da 12 mq;
- servizio principale da 9 mq con scaldasalviette alimentati a 50 °C;
- servizio secondario da 4 mq con scaldasalviette alimentati a 50 °C.

Tutti i locali hanno una altezza di 2,80 mt.

Nel rispetto al D.M 311/06, in particolare ai coefficienti di trasmissione globale del calore U per una zona climatica E, ne deriva un carico termico per unità di volume pari a 23 W/mc.

Il candidato, scegliendo con opportuni criteri i dati necessari mancanti e giustificandoli, esegua:

1. il dimensionamento di massima dell'impianto, compresi gli elementi radianti, la scelta degli scaldasalviette, indicandone caratteristiche e misure;
2. la scelta della caldaia murale idonea anche al fabbisogno di acqua calda sanitaria;
3. lo schema generale dell'impianto evidenziando i diametri delle tubazioni ed i vari componenti e descrivendone la loro funzione;
4. la descrizione della documentazione da redigere e delle successive attività di manutenzione periodica da eseguire.



Ministero dell' Istruzione, dell' Università e della Ricerca
M842 – ESAME DI STATO DI ISTRUZIONE SECONDARIA SUPERIORE

Indirizzo: IPS9 - MANUTENZIONE E ASSISTENZA TECNICA

CURVATURA SISTEMI ENERGETICI

Tema di: TECNOLOGIE TECNICHE INSTALLAZIONE E MANUTENZIONE

TABELLA 1 - RESA SCALDASALVIETTE

Modello	Codice	Prof. mm	Altezza mm	Largh. mm	Interass. mm	Peso mm	Cal. It	kcal/h dt=50°C	Watt dt=50°C	Watt dt=40°C	Watt dt=30°C	Watt dt=20°C	Esp.n.	funz. misto Watt
818 - 15 tubi - 2 int.	E X S043 01	30	818	430	400	5.95	3.24	279.0	324	248	175	107	1.207	300
818 - 15 tubi - 2 int.	E X S048 01	30	818	480	450	6.45	3.49	304.0	354	270	191	117	1.207	300
818 - 15 tubi - 2 int.	E X S053 01	30	818	530	500	6.95	3.73	330.0	384	293	207	127	1.206	400
818 - 15 tubi - 2 int.	E X S058 01	30	818	580	550	7.46	3.98	356.0	414	316	223	137	1.206	400
818 - 15 tubi - 2 int.	E X S073 01	30	818	730	700	8.96	4.72	433.0	503	384	272	167	1.206	400
1118 - 22 tubi - 2 int.	E X M043 01	30	1118	430	400	8.45	4.60	394.0	459	346	241	145	1.258	400
1118 - 22 tubi - 2 int.	E X M048 01	30	1118	480	450	9.18	4.96	437.0	508	382	266	159	1.268	400
1118 - 22 tubi - 2 int.	E X M053 01	30	1118	530	500	9.92	5.33	476.0	553	418	291	174	1.259	400
1118 - 22 tubi - 2 int.	E X M058 01	30	1118	580	550	10.66	5.69	515.0	598	453	316	190	1.250	400
1118 - 22 tubi - 2 int.	E X M073 01	30	1118	730	700	12.87	6.78	632.0	735	559	394	240	1.222	700
1462 - 28 tubi - 3 int.	E X L043 01	30	1462	430	400	10.83	5.93	510.0	594	451	317	193	1.227	400
1462 - 28 tubi - 3 int.	E X L048 01	30	1462	480	450	11.77	6.39	561.0	652	496	349	212	1.226	700
1462 - 28 tubi - 3 int.	E X L053 01	30	1462	530	500	12.71	6.85	611.0	711	541	380	231	1.225	700
1462 - 28 tubi - 3 int.	E X L058 01	30	1462	580	550	13.65	7.31	662.0	769	585	412	251	1.224	700
1462 - 28 tubi - 3 int.	E X L073 01	30	1462	730	700	16.46	8.70	813.0	945	720	506	309	1.222	1000
1720 - 34 tubi - 3 int.	E X G043 01	30	1720	430	400	12.97	7.10	617.0	717	546	385	235	1.218	700
1720 - 34 tubi - 3 int.	E X G048 01	30	1720	480	450	14.11	7.66	679.0	790	603	426	260	1.211	700
1720 - 34 tubi - 3 int.	E X G053 01	30	1720	530	500	15.25	8.22	739.0	860	656	463	283	1.211	700
1720 - 34 tubi - 3 int.	E X G058 01	30	1720	580	550	16.39	8.78	799.0	929	709	501	307	1.210	700
1720 - 34 tubi - 3 int.	E X G073 01	30	1720	730	700	19.81	10.46	979.0	1138	869	614	376	1.209	1000

X = I per attacchi alle estremità dei radiatori; B per attacchi 50 mm; 01 = codice colore Bianco Standard.
 Per dt diversi da 50°C utilizzare la formula: $Q=Q_n (dt / 50)^n$

SECONDA PARTE

In riferimento ad uno dei quesiti svolti, il candidato faccia riferimento anche ad eventuali esperienze lavorative dirette o mediante stage o percorsi di alternanza scuola lavoro, evidenziando le competenze acquisite.

1. Elencare ed illustrare la funzione dei principali componenti di una caldaia murale ipotizzando i guasti più frequenti riscontrabili. Definire gli accorgimenti di sicurezza da adottare per eseguire correttamente la sua manutenzione.
2. Il candidato illustri la procedura da applicare per eseguire la certificazione energetica di un appartamento.
3. Il candidato relazioni sui guasti più frequenti riscontrabili in un impianto di riscaldamento e climatizzazione illustrando le cause che li possono generare e come intervenire per eliminarli.
4. Il candidato esegua uno schema di impianto frigorifero con i principali componenti ed il relativo diagramma termodinamico. Descriva le fasi operative per la costruzione, il collaudo ed il recupero del gas.

Durata massima della prova: 6 ore.

È consentito l'uso di manuali tecnici e di calcolatrici non programmabili.

È consentito l'uso del dizionario bilingue (italiano-lingua del paese di provenienza) per i candidati di madrelingua non italiana.

Non è consentito lasciare l'Istituto prima che siano trascorse 3 ore dalla dettatura del tema.



Ministero dell'Istruzione, dell'Università e della Ricerca
M876 – ESAME DI STATO DI ISTRUZIONE SECONDARIA SUPERIORE

Indirizzo: IPI9 – MANUTENZIONE E ASSISTENZA TECNICA

CURVATURA INFORMATICA

Tema di: TECNOLOGIE E TECNICHE DI INSTALLAZIONE E DI MANUTENZIONE

Il candidato svolga la prima parte della prova e risponda a due dei quesiti proposti nella seconda parte.

PRIMA PARTE

Il candidato presenti un apparato o dispositivo di sua conoscenza, con particolare riferimento alle sue componenti informatiche, e ne descriva i guasti più tipici che si possono verificare.

Prenda quindi in esame uno dei guasti trattati descrivendo:

- le attività necessarie a garantire la sicurezza di operatori ed utenti in riferimento alla normativa esistente;
- una procedura per la ricerca e l'individuazione del guasto utilizzando metodi e strumenti di diagnostica tipici;
- la soluzione che ritiene opportuno adottare per la risoluzione del guasto.

Alla luce della soluzione proposta, il candidato predisponga un preventivo in cui siano riportate le attività, i materiali ed i corrispondenti costi stimati per l'intervento di riparazione.

Descriva infine le procedure che si rendono necessarie per il processo di certificazione di qualità.

SECONDA PARTE

Il candidato (che potrà eventualmente avvalersi delle conoscenze e competenze maturate attraverso esperienze di alternanza scuola-lavoro, stage o formazione in azienda) risponda a due quesiti a scelta tra quelli sotto riportati.

1. In riferimento al tema proposto nella prima parte, proponga un capitolato di manutenzione per assicurare assistenza continua nel tempo.
2. In riferimento al tema proposto nella prima parte, compili il documento di collaudo relativo all'intervento effettuato.
3. Esponga le differenze tra i metodi di manutenzione tradizionali e quelli innovativi.
4. Esponga alcune tecniche e strumenti della telemanutenzione e della teleassistenza.

Durata massima della prova: 6 ore.

È consentito l'uso di manuali tecnici.

È consentito l'uso del dizionario bilingue (italiano-lingua del paese di provenienza) per i candidati di madrelingua non italiana.

Non è consentito lasciare l'aula prima che siano trascorse 3 ore dall'inizio della prova.