



Ministero dell'istruzione e del merito

A024 - ESAME DI STATO CONCLUSIVO DEL SECONDO CICLO DI ISTRUZIONE

Indirizzo: ITEC – ELETTRONICA ED ELETTROROTECNICA
 ARTICOLAZIONE "ELETTRONICA"

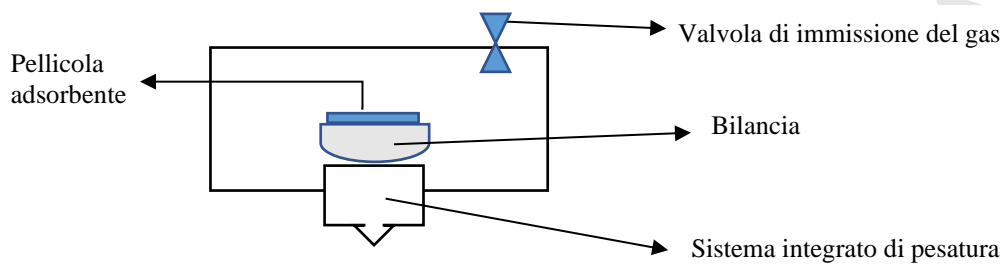
(Testo valevole anche per l'indirizzo quadriennale IT41)

Disciplina: ELETTROROTECNICA ED ELETTRONICA

Il candidato svolga la prima parte della prova e due tra i quesiti proposti nella seconda parte.

PRIMA PARTE

La misura della concentrazione di una sostanza volatile in un ambiente chiuso è un processo indiretto basato sul fenomeno dell'adsorbimento che si verifica quando un materiale solido forma legami superficiali con le molecole del gas con cui viene a contatto. A tale scopo si utilizza un sistema integrato di pesatura basato su una microbilancia al quarzo la cui superficie superiore è rivestita di una pellicola di materiale adsorbente.



Il gas viene immesso nel contenitore per un determinato periodo, al termine del quale viene rilevato il peso della massa adsorbita dalla pellicola mediante un sistema basato su un circuito oscillatore integrato. La microbilancia, con portata massima pari a 50 ng, fornisce in uscita un segnale di tensione bipolare a valor medio nullo con $V_{pp} = 10V$ la cui frequenza è proporzionale alla massa depositata Δm secondo la relazione:

$$f_m = f_0 - \Delta f$$

essendo

$$f_0 = 5 \text{ MHz} \text{ frequenza del segnale in assenza di peso}$$

$$\Delta f = K \cdot f_0^2 \cdot \Delta m$$

$$K = 0,4 \text{ [Hz} \cdot \text{g]}^{-1}$$

Tale segnale deve essere trattato per adattarsi a un dispositivo di conversione A/D, inserito in un sistema programmabile, con dinamica di ingresso 0 - 5 V.

Per convertire il segnale ottenuto dalla microbilancia in un segnale adatto all'acquisizione da parte dell'A/D si dispone di un convertitore frequenza-tensione, come rappresentato in figura, in grado di convertire segnali V_{in} di tipo TTL e frequenza massima pari a 10 kHz.

La tensione V_{out} che si ottiene dipende dai componenti esterni al circuito convertitore secondo la relazione:

$$V_{out}(f) = f_{in} \cdot 2,09 \frac{R_L}{R + R_S} \cdot R_T \cdot C_T$$



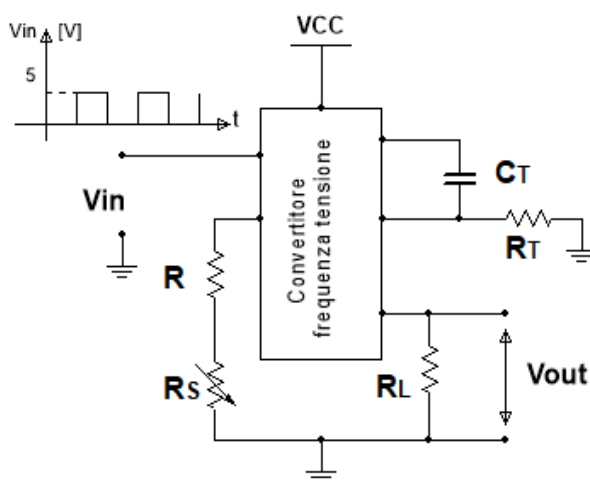
Ministero dell'istruzione e del merito

A024 - ESAME DI STATO CONCLUSIVO DEL SECONDO CICLO DI ISTRUZIONE

Indirizzo: ITEC – ELETTRONICA ED ELETTROTECNICA
 ARTICOLAZIONE "ELETTRONICA"

(Testo valevole anche per l'indirizzo quadriennale IT41)

Disciplina: ELETTROTECNICA ED ELETTRONICA



Dove

$$R_L = 100 \quad [\text{k}\Omega]$$

$$R = 12 \quad [\text{k}\Omega]$$

$$0 \leq R_S \leq 5 \quad [\text{k}\Omega]$$

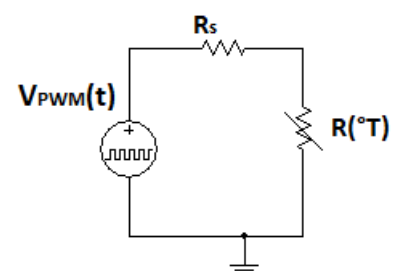
Il candidato, fatte le ipotesi aggiuntive ritenute opportune:

1. proponga uno schema a blocchi del sistema di interfaccia tra il sensore e il sistema programmabile e descriva i singoli blocchi dal punto di vista funzionale, evidenziando le modalità di interconnessione tra di essi;
2. progetti i circuiti dell'interfaccia tra microbilancia e convertitore frequenza – tensione tenendo conto della necessità di adattare il campo delle frequenze in uscita dalla stessa al range di ingresso del convertitore;
3. progetti dettagliatamente i circuiti dell'intera catena di condizionamento del segnale proveniente dalla microbilancia scegliendo un opportuno valore per R_S , R_T e C_T .

SECONDA PARTE

QUESITO 1

In relazione al tema della prima parte, per effettuare misure successive occorre liberare la superficie adsorbente dal materiale precedentemente depositatosi. Tale processo è realizzato riscaldando la superficie con un circuito di partizione Resistivo-PTC comandato da un segnale PWM posto nel blocco di sistema integrato di pesatura (vedi figura). Proporre una soluzione circuitale discreta o integrata per la generazione del segnale PWM a $f = 10 \text{ kHz}$ con Duty-Cycle variabile.





Ministero dell'istruzione e del merito

A024 - ESAME DI STATO CONCLUSIVO DEL SECONDO CICLO DI ISTRUZIONE

Indirizzo: ITEC – ELETTRONICA ED ELETTROTECNICA
ARTICOLAZIONE "ELETTRONICA"

(Testo valevole anche per l'indirizzo quadriennale IT41)

Disciplina: ELETTROTECNICA ED ELETTRONICA

QUESITO 2

In riferimento al tema della prima parte si consideri un differente metodo di pesatura realizzato con il circuito di figura, in cui $R = 1,2 \text{ k}\Omega$, che fornisca in uscita una tensione proporzionale alla massa adsorbita. Si assuma che il sensore utilizzato sia rappresentabile come un resistore variabile la cui variazione di resistenza, in funzione della deformazione, sia data dalla relazione

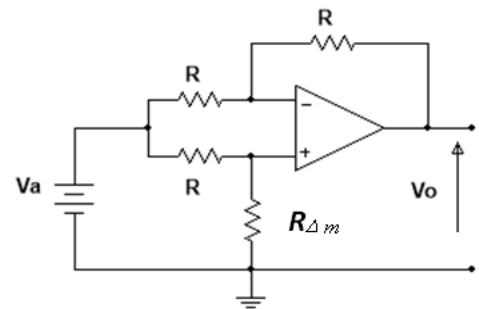
$$R_{\Delta m} = \frac{k}{\Delta m} \quad [\Omega]$$

Essendo

$$k = 2 \cdot 10^4 \quad [\Omega \cdot \text{ng}]$$

$$10 \leq \Delta m \leq 50 \quad [\text{ng}]$$

Tenuto conto che il circuito è alimentato alle tensioni $V_{cc} = \pm 12 \text{ V}$, determinare il massimo valore che la tensione V_a può assumere senza causare la saturazione positiva del dispositivo.



QUESITO 3

Nella seguente tabella sono riportate alcuni parametri di due tra i più comuni operazionali utilizzati in ambito scolastico, per $V_{cc} = \pm 15 \text{ V}$ $T_{amb} = 25 \text{ }^\circ\text{C}$:

Dispositivi	TL081	$\mu\text{A}741$
Parametri		
Slew Rate	16V/ μs	0,5 V/ μs
Impedenza di ingresso	$10^{12} \Omega$	2 M Ω
Corrente di offset in ingresso	5 pA	2 nA
Corrente di bias in ingresso	20 pA	10 nA
GBP	4 MHz	1 MHz

Si descrivano le principali caratteristiche di entrambi i dispositivi e si discutano i motivi per i quali le prestazioni dei due operazionali sono così differenti.

QUESITO 4

Un apparecchio acustico necessita di amplificare e filtrare i segnali di piccolo livello (mV) che giungono alla sua capsula microfonica per frequenze nel campo dell'udibile (500 Hz -10 kHz), e di effettuarne l'amplificazione con guadagno regolabile tra 0 e 50 dB. A tale scopo si progetti e dimensiona un circuito utilizzando un filtro PA e PB in cascata giustificando le scelte progettuali.

Durata massima della prova: 6 ore.

È consentito l'uso di manuali tecnici e di calcolatrici scientifiche e/o grafiche purché non siano dotate di capacità di calcolo simbolico.

È consentito l'uso del dizionario bilingue (italiano-lingua del paese di provenienza) per i candidati di madrelingua non italiana.

Non è consentito lasciare l'Istituto prima che siano trascorse 3 ore dalla consegna della traccia.