



Ministero dell' Istruzione dell' Università e della Ricerca

HPB6 - ABSCHLUSSPRÜFUNG AN SCHULEN DER BERUFSBILDUNG

SEKTOR INDUSTRIE UND HANDWERK

FACHRICHTUNG WARTUNG UND KUNDENDIENST

Arbeit aus: INSTALLATION, WARTUNG UND INSTANDHALTUNG VON SYSTEMEN

ACHTUNG

Die vorliegende Arbeit enthält die jeweils unterschiedlichen Prüfungsarbeiten für die Kandidatinnen und Kandidaten mit folgenden Berufsbildungsdiplomen:

- | | |
|---|-------------|
| A) ELEKTRO-, GEBÄUDE- UND INFRASTRUKTURTECHNIK (Bozen) | Seiten 2-3 |
| B) INDUSTRIE- UND GEBÄUDEAUTOMATION (Bruneck) | Seiten 4-5 |
| C) INFORMATIK – NETZWERKTECHNIK (Brixen) | Seiten 6-7 |
| D) IT-SYSTEMELEKTRONIK UND ANWENDUNGSENTWICKLUNG (Bozen) | Seite 8 |
| E) MECHATRONISCHE SYSTEME (Bozen) | Seiten 9-11 |

Die Vorsitzende/der Vorsitzende der Kommission ist gebeten, darauf zu achten, dass alle Kandidatinnen und Kandidaten die ihrem Berufsbildungsdiplom entsprechenden Prüfungsarbeiten erhalten.

Zu bearbeiten sind jeweils die Problemstellung in Teil I und zwei der in Teil II gestellten Fragen.



Ministero dell' Istruzione dell' Università e della Ricerca

HPB6 - ABSCHLUSSPRÜFUNG AN SCHULEN DER BERUFSBILDUNG

SEKTOR INDUSTRIE UND HANDWERK

FACHRICHTUNG WARTUNG UND KUNDENDIENST

Arbeit aus: INSTALLATION, WARTUNG UND INSTANDHALTUNG VON SYSTEMEN

A) ELEKTRO-, GEBÄUDE- UND INFRASTRUKTURTECHNIK (Bozen)

TEIL I: Bearbeiten Sie folgende Problemstellung

Es soll die Planung der Elektroanlage für eine dreistöckige Villa mit 150 m² Wohnfläche und 100 m² Garten realisiert werden.

Der Übergabepunkt des Netzbetreibers (PdC = punto di consegna) für die elektrische Energieversorgung erfolgt an der Grundstücksgrenze, wo der Energiezähler in einer Mauernische installiert wird.

Für die Leitung vom Energiezähler zum Hauptverteiler in der Villa wurde ein in der Erde eingegrabenes Schutzrohr vorgesehen und die spätere Leitungslänge soll mit $l = 25$ m angenommen werden.

Bearbeiten Sie folgende Aufgabenstellungen, begründen Sie Ihre Einschätzungen und formulieren Sie eventuell zusätzliche Hypothesen:

1. Bestimmen Sie die notwendige Netzanschlussleistung!
2. Dimensionieren Sie die Zuleitung vom Energiezähler zum Hauptverteiler unter den Aspekten des maximal zulässigen Spannungsfalls, dem Schutz vor Überlast und Kurzschluss!
3. Entwerfen Sie den Schaltplan für den Hauptverteiler und erstellen Sie eine zugehörige Tabelle mit den Charakteristiken der Schutzorgane!
4. Definieren Sie die Charakteristik der Erdungsanlage!

TEIL II: Bearbeiten Sie zwei der folgenden Fragestellungen

1. Gegeben sind folgende Verbraucher einer Wohnung:

• Verbrauchertyp	Maximale Leistung eines Verbrauchers [W]
• Beleuchtung	500
• Küche: Elektrokochplatte	2.200
• Küche: Backofen	2.000
• Küche: Dunstabzugshaube	450
• Küche: Spülmaschine	1.800
• Küche: Kühlschrank	150
• Feststehender Verbraucher: Waschmaschine	1.900
• 20 Steckdosen	



Ministero dell'Istruzione dell'Università e della Ricerca

Bestimmen Sie für die oben genannten Verbraucher:

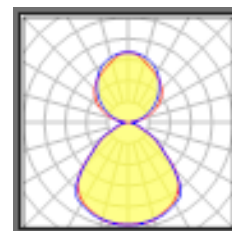
- die konventionellen Leistungen der einzelnen Verbraucher unter Berücksichtigung der Gleichzeitigkeits – und Korrekturfaktoren.
 - die notwendige Netzanschlussleistung.
2. Ein Klassenzimmer für den Technikunterricht hat eine Länge von 10 m und eine Breite von 5 m. Der Raum soll mit abgehängten LED-Panelleuchten ausgestattet werden. Der Raum hat insgesamt eine Höhe von $h_{ges.} = 2,70$ m, ist mit einer hellen Holzverkleidung an den Wänden und einer weißen Decke ausgestattet. Die Arbeitsflächen befinden sich in einer Höhe von 0,85 m und die Lampen werden 0,25 m von der Decke abgehängt. Es ist von einer sauberen Umgebung auszugehen und das Wartungsintervall beträgt 300 Tage.
- Berechnen Sie die für den Raum notwendige Lampenanzahl
 - Zeichnen Sie im Maßstab den Grundriss des Klassenzimmers, zeichnen Sie darin eine sinnvolle Aufteilung der Beleuchtungskörper ein und begründen Sie ihre Wahl!

Daten Pendelleuchte:

$P_{ges.} = 95$ W, $t = 50.000$ h, $\phi_L = 10.400$ lm, $T = 4.000$ K, $R_A > 80$, $UGR < 16$ und

Maße: 1.543 x 359 x 26 mm,

Lichtverteilungskurve:



3. Eine Gruppe von 4 gleichen 4-poligen Drehstromasynchronmotoren mit einer Nennleistung von je $P_n = 5,5$ kW, einem Wirkungsgrad $\eta = 0,84$ und einem Wirkleistungsfaktor $\cos\phi = 0,85$ soll durch Einzelkompensation auf den gewünschten Wirkleistungsfaktor $\cos\phi_f = 0,95$ kompensiert werden.

Berechnen Sie:

- Die konventionelle Leistung, unter Berücksichtigung der Gleichzeitigkeits – und Nutzungsfaktoren.
 - Die notwendige Kapazität der Kondensatorbatterien.
 - Zeichnen Sie den Schaltungsaufbau für die Kompensation auf.
 - Legen Sie den Querschnitt für die Leitung zu den Kompensationsbatterien und den Nennstrom für deren Absicherung fest.
4. Für ein neues Gebäude mit den rechteckigen Grundrissmaßen von 11 m Länge und 8 m Breite soll die Erdungsanlage dimensioniert werden. Es wird eine Ringerdung im Fundament angestrebt. Der Untergrund besteht aus einem landwirtschaftlichen Boden. Im neuen Gebäude soll nach Fertigstellung eine Gemeinschaftspraxis von Ärzten untergebracht werden.

Bestimmen Sie:

- den maximalen Erdungswiderstand $R_{E_{max}}$ und überprüfen Sie ob dieser eingehalten wird.
- die theoretische Mindestlänge $L_{min.}$ des Erders!

Begründen Sie, welche Aspekte bei der Installation der Erdung zu berücksichtigen sind.

Dauer der Arbeit: 6 Stunden.

Erlaubte Hilfsmittel: Nicht programmierbarer Taschenrechner; Tabellenbuch „Manuale degli impianti elettrici“ Verlag „Ed. Delfino“.

Der Gebrauch eines zweisprachigen Wörterbuchs (Deutsch – Sprache des Herkunftslandes) ist für die Schülerinnen und Schüler mit Migrationshintergrund erlaubt.

Das Schulgebäude darf erst drei Stunden nach Bekanntgabe des Themas verlassen werden.



Ministero dell' Istruzione dell' Università e della Ricerca
HPB6 - ABSCHLUSSPRÜFUNG AN SCHULEN DER BERUFSBILDUNG

SEKTOR INDUSTRIE UND HANDWERK

FACHRICHTUNG WARTUNG UND KUNDENDIENST

Arbeit aus: INSTALLATION, WARTUNG UND INSTANDHALTUNG VON SYSTEMEN

B) INDUSTRIE- UND GEBÄUDEAUTOMATION (Bruneck)

TEIL I: Bearbeiten Sie folgende Problemstellung

Ein Industrieunternehmen möchte sich erweitern und baut hierfür eine neue Halle mit einer gesamten Fläche von 250 m². In dieser Halle befinden sich ein kleines Büro, Hygieneräume und eine Maschinenhalle. In der Maschinenhalle sind 27 neue Maschinen geplant, welche auf 3 identischen Produktionslinien eingesetzt werden. Alle Maschinen werden von Drehstrom-Asynchronmotoren angetrieben und jede Linie setzt sich aus 3 Maschinen zu je 4kW, 3 Maschinen zu je 2,2kW und 3 Maschinen zu je 1,5kW. Weiters befinden sich noch folgende Verbraucher in dieser neuen Fabrikhalle:

- Beleuchtung; P₁; 3 kW
- Büro und WC; P₂; 3 kW
- Steckdosen allgemein; P₃; 3 kW
- Lüftungsanlage; P₄; 6 kW
- Reserve; P₅; 3,5 kW
- Beleuchtung P₁ 3 kW

Das Industrieunternehmen hat bereits einen eigenen Transformator mit einer Leistung von 400 kVA, welcher auch die neue Halle versorgen soll. Vom bestehenden Hauptverteiler (HV) bis zum neuen Unterverteiler (UV) in der neuen Halle sind es 30 m und für die Stromversorgung wird ein Rohr vorgesehen, welches unterirdisch verlegt wird.

Treffen Sie, falls notwendig, zusätzliche Annahmen und bearbeiten Sie folgende Aufgaben:

1. Bestimmen Sie die benötigte Netzanschlussleistung der neuen Fabrikhalle.
2. Berechnen Sie den benötigten Querschnitt der Zuleitung vom bestehenden HV zum neuen UV.
3. Berechnen Sie die benötigte Größe der Kondensatorbatterien, um eine Kompensation auf $\cos\varphi=0,95$ vorzunehmen;
4. Skizzieren Sie das gesamte Schema des Unterverteilers und bestimmen Sie die Charakteristiken der jeweiligen Schutzorgane für die Maschinenlinien, wenn die Leitungslänge zu den jeweiligen Linien jeweils 20 m beträgt und die Leitungen alle gemeinsam in einer gelochten Kabelwanne verlegt werden.

*Ministero dell' Istruzione dell' Università e della Ricerca***TEIL II: Bearbeiten Sie eine der folgenden Fragestellungen.**

1. Ein Metallverarbeitungsbetrieb möchte eine neue Produktionshalle (Grundfläche 20 x 30 m, Höhe 4 m) errichten. Planen Sie hierfür eine Beleuchtungsanlage, wenn die mittlere Beleuchtungsstärke 300 lx betragen soll. Bestimmen Sie die Anzahl der Leuchten, die Aufteilung der Leuchten und den elektrischen Anschlusswert der gesamten Beleuchtung.
2. In einem Industrienetz Drehstrom 400V/50 Hz wird eine Verteilung mit einer Leistung von 80 kW bei $\cos\varphi = 0,8$ über ein 75m langes Kabel versorgt. Die Verteilung erfolgt in einer gelochten Kabelwanne, in welcher zusätzlich noch drei andere Stromkreise verlaufen. Der maximale Spannungsabfall wird mit 3% festgelegt. Folgende Aufgaben sind zu lösen:
 - a. Auswahl des Kabeltyps für die Leitung
 - b. Berechnen Sie den Querschnitt der Leitung
 - c. Berechne Sie den effektiven Spannungsfall entlang der Leitung
3. Beschreiben Sie die Eigenschaften der eingesetzten Systeme für den Schutz gegen direktes und indirektes Berühren.

Dauer der Arbeit: 6 Stunden.

Erlaubte Hilfsmittel: Nicht programmierbarer Taschenrechner; Tabellenbuch „Manuale degli impianti elettrici“ Verlag „Ed. Delfino“.

Der Gebrauch eines zweisprachigen Wörterbuchs (Deutsch – Sprache des Herkunftslandes) ist für die Schülerinnen und Schüler mit Migrationshintergrund erlaubt.

Das Schulgebäude darf erst drei Stunden nach Bekanntgabe des Themas verlassen werden.

*Ministero dell' Istruzione dell' Università e della Ricerca***HPB6 - ABSCHLUSSPRÜFUNG AN SCHULEN DER BERUFSBILDUNG****SEKTOR INDUSTRIE UND HANDWERK****FACHRICHTUNG WARTUNG UND KUNDENDIENST****Arbeit aus:** INSTALLATION, WARTUNG UND INSTANDHALTUNG VON SYSTEMEN**C) INFORMATIK – NETZWERKTECHNIK (Brixen)****TEIL I: Bearbeiten Sie folgende Problemstellung**

Die Firma ProPhoenix ist ein aufstrebendes, junges Unternehmen, das in der Anwenderentwicklung tätig ist. Um die steigende Nachfrage an Aufträgen bewältigen zu können, müssen sowohl der Hauptsitz in Bozen als auch die Außenstellen in Rom, Wien und München umgebaut und vergrößert werden. Daher braucht die Firma eine komplett neue Netzwerk-Infrastruktur. So bekommen alle Standorte neue Router von der Firma Cisco. Zudem sind die einzelnen Standorte und der Hauptsitz mit entsprechender neuer Hardware auszustatten. Jeder Standort muss allerdings über mindestens zwei Leitungen erreichbar sein. In Bozen wird der PDC installiert und konfiguriert.

Der **Hauptsitz** in Bozen wird mit 3 Servern, 54 PCs, 52 Laptops und 7 Netzwerkdruckern ausgestattet. Außerdem 1 PC für die Buchhaltung und 1 PC für den Firmenchef. Da am Standort des Hauptsitzes die Möglichkeit besteht, ein Nebengebäude zu kaufen, um vielleicht später nochmals zu erweitern, soll eine Erweiterungsmöglichkeit um 60% vorgesehen werden.

Der **Standort** in Rom wird mit einem Server, 35 PCs, 21 Laptops und 5 Netzwerkdruckern ausgestattet. Eine Erweiterungsmöglichkeit um 40% soll vorgesehen werden.

Der **Standort** in Wien wird mit einem Server, 68 PCs, 42 Laptops und 15 Netzwerkdruckern ausgestattet. Eine Erweiterungsmöglichkeit um 15% soll genügen.

Der **Standort** in München wird mit einem Server, 15 PCs, 12 Laptops und 2 Netzwerkdruckern ausgestattet. Eine Erweiterungsmöglichkeit um 10% soll genügen.

Die Anbindung an den Hauptsitz erfolgt jeweils über einen Router. Die IP-Adresse **172.28.226.111/22** stammt aus dem Firmennetz.

- Analysieren und berechnen Sie (Schätzung) anhand einer genauen Aufstellung die anstehenden Investitionskosten.
- Berechnen Sie aus der oben angegebenen IP-Adresse das eigentliche Netz (Subnetting).
- Entwerfen Sie die Netzwerkstruktur (Skizze) mit der jeweiligen IP-Adressierung.
- Konfigurieren Sie den Router (Basiskonfiguration) des Hauptsitzes und jene der einzelnen Standorte. Beachten Sie dabei, dass zu den grundlegenden Sicherheitsfunktionen die Verwendung von Passwörtern für den Zugriff auf die Geräte und deren Konfiguration gehört. Bei der Konfiguration des Routers sollen nur 2 Telnet-Verbindungen eingerichtet werden, die sich nach 2½ Minuten schließen, falls in diesem Zeitraum keine Eingabe erfolgt.
- Verwenden Sie für das Routing das Open-Shortest-Path-First-Protokoll.



Ministero dell' Istruzione dell' Università e della Ricerca

- Verhindern Sie anhand von Access Control List, dass alle PCs im LAN auf die Buchhaltung und den Rechner des Chefs zugreifen können. Umgekehrt soll es jedoch möglich sein. Konfigurieren Sie die Router entsprechend um.

Im Hauptsitz in Bozen soll ein WLAN eingerichtet werden, damit sich die Laptops mit dem Internet verbinden können. Ebenfalls ist ein LAN für die PCs vorhanden. Außerdem sind im Hauptsitz drei Server. Auf den Servern sollen die Dienste so konfiguriert werden, dass eine maximale Ausfallsicherheit gegeben ist (Backup, Mail, Daten, Drucker, DHCP, DNS ...). Eine Telefonanlage ist im Hauptsitz ebenfalls vorhanden. Eine Hardware-Firewall soll angekauft und konfiguriert werden.

Kundendaten, Produktionsdaten, aber auch die gesamte Buchhaltung stellen einen nicht zu unterschätzenden Wert für das Unternehmen dar. Jeder Unternehmer sollte sich fragen, ob und wie das Unternehmen weitergeführt werden kann, wenn zentrale Datenspeicher ausfallen. Um einen solchen Notfall zu vermeiden, sollte ein Sicherheitskonzept für die Datensicherung erstellt werden.

- Erstellen Sie ein IT-Konzept für die Infrastruktur des Hauptsitzes, wobei mit den vorhandenen Geräten (Servern, Firewall, Switch, Router, ...) die größtmögliche Ausfallsicherheit gegeben ist. (Skizze und Beschreibung) Beachten Sie dabei die Verlässlichkeit der Werkzeuge und die anpassbare Funktionalität.
- Erstellen Sie ein Sicherheitskonzept, das die Methode und den zeitlichen Rhythmus der Datensicherungen (Backups) umfasst. (Skizze)

TEIL II: Bearbeiten Sie zwei der folgenden Fragestellungen

1. Welche Anforderungen muss eine Hardware-Firewall erfüllen?
2. Beschreiben Sie die verschiedenen Konzepte zur Erstellung einer Datensicherung
3. Je nach Größe, Branche und Bedeutung der IT in einem Unternehmen ergeben sich individuelle Sicherheitsanforderungen. Führen sie einige Maßnahmen für das in Teil I angeführte Unternehmen (ProPhoenix – Anwenderentwicklung) an.

Dauer der Arbeit: 6 Stunden.

Erlaubte Hilfsmittel:

– xxx.

Der Gebrauch eines zweisprachigen Wörterbuchs (Deutsch – Sprache des Herkunftslandes) ist für die Schülerinnen und Schüler mit Migrationshintergrund erlaubt.

Das Schulgebäude darf erst drei Stunden nach Bekanntgabe des Themas verlassen werden.

*Ministero dell' Istruzione dell' Università e della Ricerca***HPB6 - ABSCHLUSSPRÜFUNG AN SCHULEN DER BERUFSBILDUNG****SEKTOR INDUSTRIE UND HANDWERK****FACHRICHTUNG WARTUNG UND KUNDENDIENST****Arbeit aus:** INSTALLATION, WARTUNG UND INSTANDHALTUNG VON SYSTEMEN**D) IT-SYSTEMELEKTRONIK UND ANWENDUNGSENTWICKLUNG (Bozen)****TEIL I: Bearbeiten Sie folgende Problemstellung**

Eine Großkonitorei benötigt einen neuen Onlineshop. Die einzelnen Produkte sind in Produktkategorien unterteilt und mit allen üblichen Informationen zu versehen, die für eine Bestellung notwendig sind. Der Kunde kann auch Statusinformationen zu seiner Bestellung einsehen.

- 1) Fertigen Sie einen Datenbankentwurf an, der diese Informationen widerspiegelt.
- 2) Folgendes Szenario sei gegeben: ein Neukunde möchte zwei unterschiedliche Produkte bestellen. Es sind alle dafür notwendigen SQL-Anweisungen zu verfassen.
- 3) Das Teilszenario einer Darstellung eines einzelnen Produktes aufgrund einer vorhergehenden Kategorieauswahl, mit der Möglichkeit der Ablage in den Warenkorb, soll praktisch umgesetzt werden. Die Informationen zum Produkt kommen dabei aus der Datenbank. Zur Überprüfung soll auch noch der Warenkorb auf einer eigenen Ansicht eingesehen werden können. Der Bestellvorgang selbst muss nicht implementiert werden. Eine Vorgangsweise nach dem MVC Design Pattern ist erwünscht.

Sie können weitere Informationen ergänzen, falls Sie das für notwendig erachten.

TEIL II: Bearbeiten Sie zwei der folgenden Fragestellungen

- 1) Für die Erstellung des Onlineshops aus Teil I soll eine Projektplanung in Form eines Gantt-Diagramms erstellt werden. In die Überlegungen sollen die bereits gesammelten Erfahrungen bei der Umsetzung von Webprojekten einfließen.
- 2) Digital Natives vs. Digital Immigrants. Was hat es mit diesen beiden Begriffen auf sich und wo liegen die Unterschiede dieser beiden Zielgruppen?
- 3) Der Projektmanager sorgt dafür, dass die Projektziele mittels „The Triple Constraint“ erreicht werden. Erläutern Sie diesen Begriff aus der PM-Literatur.

Dauer der Arbeit: 6 Stunden.

Erlaubte Hilfsmittel: Die Nutzung eines zur Verfügung gestellten PCs ohne Internetzugang samt darauf installierter Software ist erlaubt. Bewertet wird nur, was in Papierform vorliegt, also entweder manuell erstellt oder ausgedruckt ausgehändigt wird.

Der Gebrauch eines zweisprachigen Wörterbuchs (Deutsch – Sprache des Herkunftslandes) ist für die Schülerinnen und Schüler mit Migrationshintergrund erlaubt.

Das Schulgebäude darf erst drei Stunden nach Bekanntgabe des Themas verlassen werden.



Ministero dell'Istruzione dell'Università e della Ricerca

HPB6 - ABSCHLUSSPRÜFUNG AN SCHULEN DER BERUFSBILDUNG

SEKTOR INDUSTRIE UND HANDWERK

FACHRICHTUNG WARTUNG UND KUNDENDIENST

Arbeit aus: INSTALLATION, WARTUNG UND INSTANDHALTUNG VON SYSTEMEN

E) WARTUNG UND INSTANDHALTUNG MECHATRONISCHER SYSTEME (Bozen)

TEIL I: Bearbeiten Sie folgende Problemstellung

Ein Drehstrom-Motor treibt über einen Riemenantrieb ein Kreissägeblatt an.

Die Leistung des Drehstrom-Motors beträgt $P = 4,0 \text{ kW}$ und dreht mit einer Drehzahl von $n_M = 1435 \text{ min}^{-1}$.

Das Kreissägeblatt hat einen Durchmesser von $d_S = 360 \text{ mm}$ und sollte mit einer Schnittgeschwindigkeit von $v_c = 50 - 55 \text{ m/s}$ zum Einsatz kommen.

Der Riemenantrieb wird mit einer Kraft von $F_V = 200 \text{ N}$ vorgespannt.

Zu berechnen sind folgende Unterpunkte der Anlage:

1. Berechnen Sie die erforderliche Anschlussleistung des Drehstrom-Motors und dimensionieren Sie den Querschnitt der Leitungen, wenn diese 50 m lang sind.
2. Bestimmen und berechnen Sie die Antriebseinheit, die durch einen Schmalkeilriemen angetrieben wird (Achsabstand $a = 300 \text{ mm}$). Berechnen Sie nach der Auslegung der Antriebseinheit die effektive Schnittgeschwindigkeit am Kreissägeumfang, wenn ein Riemenschlupf von $s = 1 \%$ berücksichtigt wird.
3. Dimensionieren und konstruieren Sie die Antriebswelle sowie das Verbindungselement zur Riemenscheibe unter Berücksichtigung einer dreifachen Sicherheit, der funktionellen Demontage und die daraus entstehenden lokalen Spannungsspitzen.

Erstellen Sie ein CAD-3D Modell und leiten Sie von diesem eine vollständige, technisch richtige Zeichnungsableitung mit Bemaßungen, Toleranzen (Länge, Form und Lage) sowie mit Angaben der Oberflächenbeschaffenheit ab. Drucken Sie die Zeichnungsableitung aus.

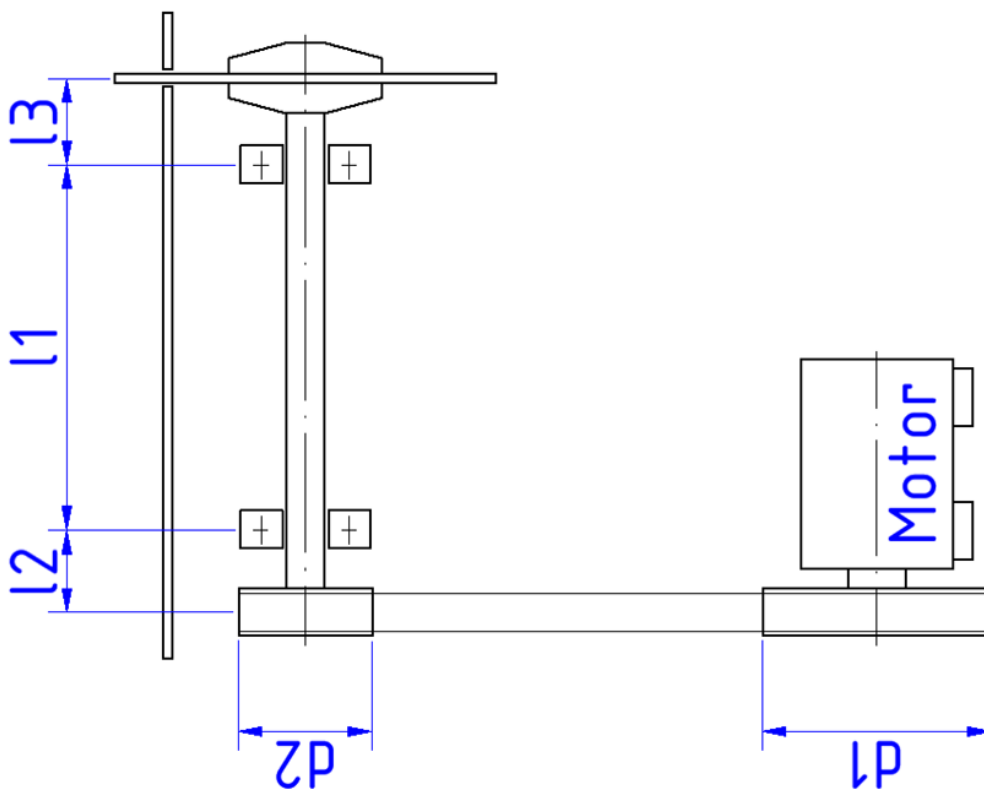
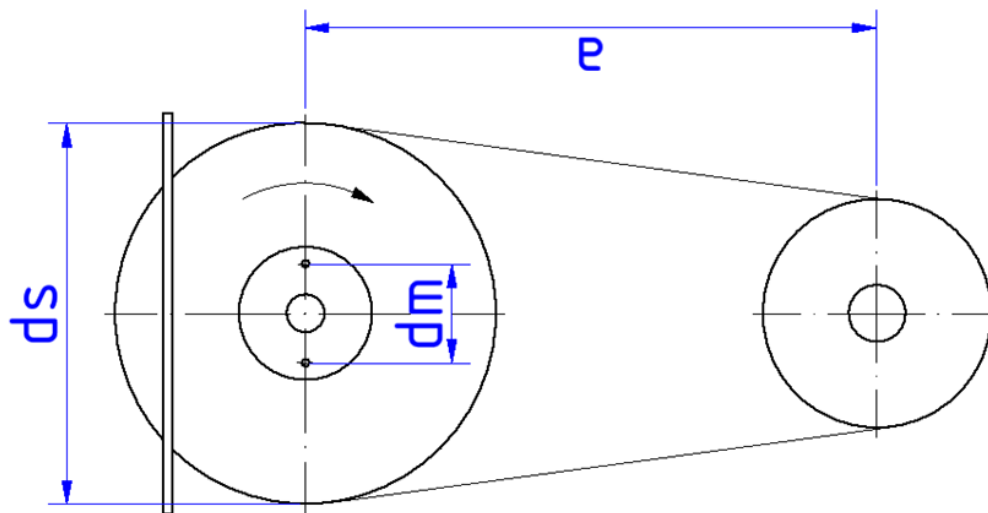
4. Berechnen Sie die erforderliche Spannkraft der Befestigungsflanschen zum Kreissägeblatt (Reibdurchmesser $d_R = 75 \text{ mm}$) unter Berücksichtigung der Reibung ($\mu = 0,12$) und einer 2-fachen Sicherheit sowie die Handkraft zum Spannen der Befestigungsflanschen. Der mittlere Durchmesser der Befestigungsflanschen beträgt $d_m = 75 \text{ mm}$, die Hebellänge des Schraubenschlüssels beträgt $l = 200 \text{ mm}$.

Wichtiger Hinweis:

Sämtliche Auslegung- und Dimensionierungsarbeiten sollen nachvollziehbar und unter Angabe der verwendeten Quellen schriftlich zusammengefasst werden.



Ministero dell'Istruzione dell'Università e della Ricerca
Abbildung Kreissäge



Abstände: Lagerabstand $l_1 = 550$ mm; $l_2 = 55$ mm; $l_3 = 60$ mm

Die abgebildete Grafik ist weder im Maßstab noch entspricht sie der realen Konstruktion. Sie gibt lediglich eine grafische Hilfe für die Aufgabenstellung.



Ministero dell'Istruzione dell'Università e della Ricerca

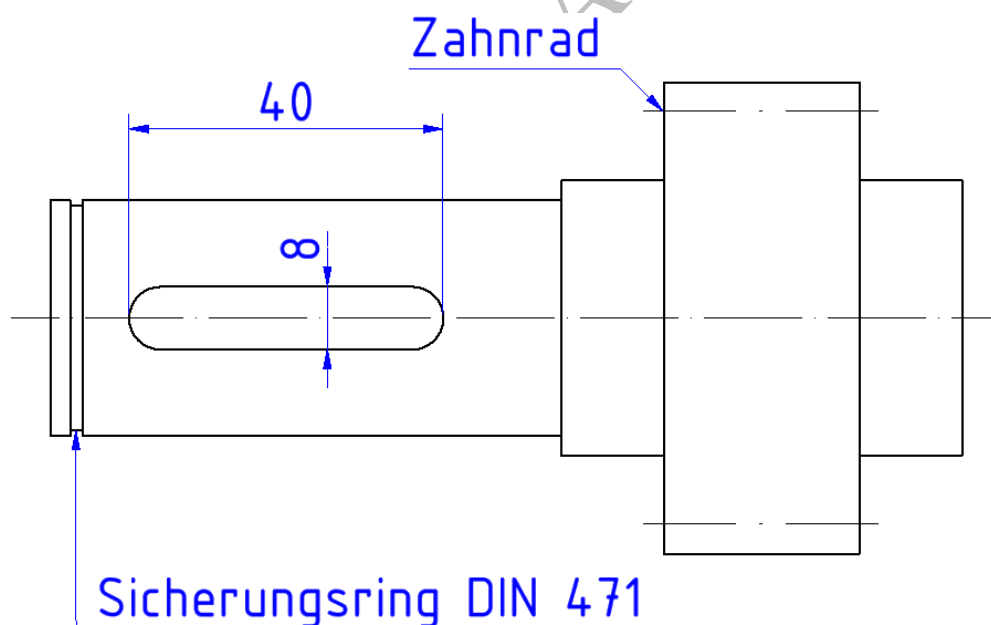
TEIL II: Bearbeiten Sie zwei der folgenden Fragestellungen

Eine Antriebswelle eines Transportbandes muss das Drehmoment von $M_t = 300 \text{ Nm}$ übertragen. Das Drehmoment wird von einer Riemenscheibe über eine Passfeder nach DIN 6885 – B 8 x 7 x 40 auf die Antriebswelle übertragen.

Werkstoff Antriebswelle	16MnCr5
Werkstoff Passfeder	S235
Sicherheit bei Torsionsbeanspruchung	$v_T = 4$
Sicherheit bei Abscherung	$v_A = 2$
zulässige Flächenpressung	$p_{zul} = 150 \text{ N/mm}^2$

Beantworten Sie nach eigener Wahl zwei der folgenden vier Fragestellungen:

1. Dimensionieren Sie den Mindestdurchmesser D der Antriebswelle (auf nächsten Durchmesser aufrunden).
2. Weisen Sie nach, ob die genannte Passfeder bei einem Wellendurchmesser von $D = 30 \text{ mm}$ die geforderte Sicherheit erfüllt.
3. Erstellen Sie eine saubere Handskizze und bemaßen Sie den Einstich samt Passungsangaben für den Sicherungsring nach DIN 471 für einen Wellendurchmesser $D = 25 \text{ mm}$.
4. Beschreiben Sie eine festigungssteigernde Maßnahme für den Werkstoff der Antriebswelle.



Die abgebildete Grafik ist weder im Maßstab noch entspricht sie der realen Konstruktion. Sie gibt lediglich eine grafische Hilfe für die Aufgabenstellung.

Dauer der Arbeit: 6 Stunden.

Erlaubte Hilfsmittel: Tabellenbuch Metall (Europa Lehrmittel; 46. oder 47. Auflage); Tabellenbuch Elektrotechnik (Manuale degli impianti elettrici); nicht programmierbarer Taschenrechner; PC mit 3D-Konstruktionsprogramm „Autodesk Inventor“. Der Gebrauch eines zweisprachigen Wörterbuchs (Deutsch – Sprache des Herkunftslandes) ist für die Schülerinnen und Schüler mit Migrationshintergrund erlaubt.

Das Schulgebäude darf erst drei Stunden nach Bekanntgabe des Themas verlassen werden.