



Ministero dell'Istruzione dell'Università e della Ricerca

HPB8 - ABSCHLUSSPRÜFUNG AN SCHULEN DER BERUFSBILDUNG

SEKTOR INDUSTRIE UND HANDWERK

FACHRICHTUNG WARTUNG UND KUNDENDIENST

Arbeit aus: INSTALLATION, WARTUNG UND INSTANDHALTUNG VON SYSTEMEN

ACHTUNG

Die vorliegende Arbeit enthält die jeweils unterschiedlichen Prüfungsarbeiten für die Kandidaten und Kandidatinnen mit folgenden Berufsbildungsdiplomen:

- A) **IT-SYSTEMELEKTRONIK UND ANWENDUNGSENTWICKLUNG (Bozen)** Seiten 2-3
- B) **MECHATRONISCHE SYSTEME (Bozen)** Seiten 4-5
- C) **ELEKTRO-, GEBÄUDE- UND INFRASTRUKTURTECHNIK (Bozen)** Seiten 6-7

Die Vorsitzende/Der Vorsitzende der Kommission ist gebeten, darauf zu achten, dass alle Kandidaten und Kandidatinnen die ihrem Berufsbildungsdiplom entsprechenden Prüfungsarbeiten erhalten.

Zu bearbeiten sind jeweils die Problemstellung im Teil I und zwei der in Teil II gestellten Fragen.

COPIA CONFORME AGLI ATTI MIUR

*Ministero dell' Istruzione dell' Università e della Ricerca***HPB8 - ABSCHLUSSPRÜFUNG AN SCHULEN DER BERUFSBILDUNG****SEKTOR INDUSTRIE UND HANDWERK****FACHRICHTUNG WARTUNG UND KUNDENDIENST****Arbeit aus:** INSTALLATION, WARTUNG UND INSTANDHALTUNG VON SYSTEMEN**A) IT-SYSTEMELEKTRONIK UND ANWENDUNGSENTWICKLUNG (Bozen)**

Für alle Kandidaten dieser Gruppe ist die Nutzung eines von der Schule zur Verfügung gestellten PCs samt installierter Software ohne Internetzugang erlaubt. Für die Bewertung muss die Arbeit ausgedruckt und in Papierform abgegeben werden.

TEIL I: Bearbeiten Sie folgende Problemstellung

Das Unternehmen „WartSys“ installiert und wartet Systeme für andere Firmen. Zur Unterstützung der Wartung von bereits installierten Systemen soll eine Website eingerichtet werden, auf der Wartungsvorgänge eingepflegt, bearbeitet und abgeschlossen werden können. Gleiche Systeme können in mehreren Firmen installiert worden sein und Firmen können auch mehrere verschiedene Systeme des Unternehmens „WartSys“ im Einsatz haben. Jeweils ein Mitarbeiter des Unternehmens „WartSys“ wartet nun eines oder mehrere dieser installierten Systeme an einem Tag und benötigen dafür x Stunden. Zusätzlich ist festzuhalten, ob die Wartung schon erledigt ist oder nicht. Ein in einer Firma installiertes System kann natürlich über die Zeit gesehen von verschiedenen Mitarbeitern gewartet werden und ein Mitarbeiter wartet Systeme in unterschiedlichen Firmen.

- 1) Fertigen Sie einen Datenbankentwurf an, der diese Informationen widerspiegelt und folgende Datenbankabfragen in SQL notieren:
 - a) zu einem bestimmten Mitarbeiter die Gesamtsumme der im Jahr 2015 absolvierten Wartungsstunden ausgeben
 - b) alle Firmen samt installierter Systeme ausgeben
 - c) alle noch offenen Wartungsaufträge mit Angabe des Namens des Mitarbeiters und der Firma, wo das System installiert ist, angeben.
- 2) Fertigen Sie zusätzlich, nach Erstellung eines sogenannten Wireframes, ein statisches Grundgerüst für die Ausgabe der Daten aus Abfrage b) in HTML und CSS an.

Falls Sie es für sinnvoll bzw. nötig erachten, können sie die Informationen aus dem Angabenteil ergänzen.



Ministero dell'Istruzione dell'Università e della Ricerca

HPB8 - ABSCHLUSSPRÜFUNG AN SCHULEN DER BERUFSBILDUNG

SEKTOR INDUSTRIE UND HANDWERK

FACHRICHTUNG WARTUNG UND KUNDENDIENST

Arbeit aus: INSTALLATION, WARTUNG UND INSTANDHALTUNG VON SYSTEMEN

A) IT-SYSTEMELEKTRONIK UND ANWENDUNGSENTWICKLUNG (Bozen)

TEIL II: Bearbeiten Sie eine der folgenden zwei Fragestellungen.

Zur Unterstützung der hausinternen Wartung und Instandhaltung einer Montageanlage soll eine Website eingerichtet werden, welche folgende Informationen verwaltet:

Zu jeder Wartungstätigkeit werden eine Tätigkeitsbeschreibung und ein Datum erfasst. Außerdem umfasst eine Tätigkeit immer die Wartung einer von mehreren Maschinen. Weiters soll es die Möglichkeit geben einen „Wartungsplan“ zu erstellen, durch den man eine Wartungstätigkeit einem oder mehreren Mitarbeitern zuordnen kann. Von jedem dieser Mitarbeiter wird in Anschluss an die Tätigkeit die Dauer derselben in Minuten erfasst.

- 1) Entwerfen Sie eine Datenbank samt Beziehungen, in der diese Informationen abgebildet sind.
- 2) Erstellen Sie folgende SQL Anweisungen:
 - a) Es sollen alle Tätigkeiten für die nächsten Tage samt Beschreibung der betroffenen Maschinen ausgegeben werden.
 - b) Es soll eine neue Tätigkeit zu einem bestimmten Datum erfasst werden.
 - c) Zu einer bestimmten Tätigkeit soll angezeigt werden, welcher oder welche Mitarbeiter diese gemacht hat bzw. haben und wie viel Zeit er bzw. sie dafür benötigt hat bzw. haben.

Dauer der Arbeit: 6 Stunden.

Erlaubte Hilfsmittel:

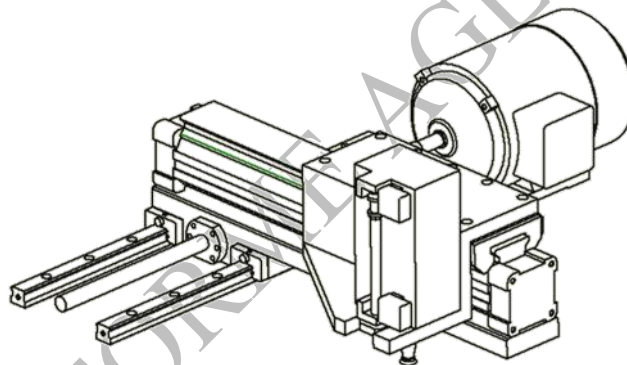
Die Nutzung eines von der Schule zur Verfügung gestellten PCs samt darauf installierter Software ohne Internetzugang ist erlaubt. Für die Bewertung muss die Arbeit ausgedruckt und in Papierform abgegeben werden.

Der Gebrauch eines zweisprachigen Wörterbuchs (Deutsch – Sprache des Herkunftslandes) ist für die Schülerinnen und Schüler mit Migrationshintergrund erlaubt.

Das Schulgebäude darf erst drei Stunden nach Bekanntgabe des Themas verlassen werden.

*Ministero dell'Istruzione dell'Università e della Ricerca***HPB8 - ABSCHLUSSPRÜFUNG AN SCHULEN DER BERUFSBILDUNG****SEKTOR INDUSTRIE UND HANDWERK****FACHRICHTUNG WARTUNG UND KUNDENDIENST****Arbeit aus:** INSTALLATION, WARTUNG UND INSTANDHALTUNG VON SYSTEMEN**B) MECHATRONISCHE SYSTEME (Bozen)****TEIL I: Bearbeiten Sie folgende Problemstellung**

Ein Handhabungsgerät befördert ein Bauteil von A nach B. Das Gerät bewegt sich in 3 Richtungen. Es wird über eine Elektroschnecke (Drehstrommotor) und zwei Pneumatik Zylinder $\varnothing 40$ (Zylinder 1 mit **500mm** Hub und Zylinder 2 mit **300mm** Hub) betrieben. Die zu befördernden Bauteile haben eine Masse von **1,2Kg** und werden beim Transport über eine Vakuumpumpe angesaugt und festgehalten.



Wählen und begründen Sie die noch fehlenden Angaben und berechnen Sie:

1. Dimensionieren Sie den Durchmesser der Vakuummembrane, wenn ein max. Unterdruck von **0.75Bar** erzeugt werden kann.
2. Berechnen Sie den Luftverbrauch der Zylinder, wenn **10 Takte** in der Minute ausgeführt werden, Betriebsdruck **6Bar**. Kalkulieren Sie eine Reserverluftmenge von **50%**.
3. Entwerfen Sie eine Steuerung für die Anlage, berücksichtigen Sie dabei, dass alle Positionen über Endschalter abgefragt werden.
4. Berechnen Sie die Auflagekräfte an den Führungen im ausgefahrenen und eingefahrenen Zustand der Zylinder. Die Last der Zylinder inklusiv angesaugtem Bauteil beträgt **92N**.

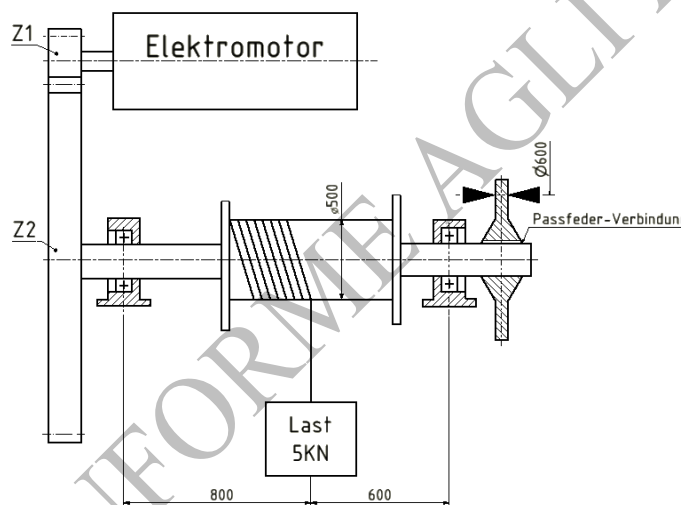
Wichtige Hinweise:

Sämtliche Auslegung- und Dimensionierungsarbeiten sollen nachvollziehbar und unter Angabe der verwendeten Quellen schriftlich zusammengefasst werden.


Ministero dell' Istruzione dell' Università e della Ricerca
HPB8 - ABSCHLUSSPRÜFUNG AN SCHULEN DER BERUFSBILDUNG
SEKTOR INDUSTRIE UND HANDWERK
FACHRICHTUNG WARTUNG UND KUNDENDIENST
Arbeit aus: INSTALLATION, WARTUNG UND INSTANDHALTUNG VON SYSTEMEN

B) MECHATRONISCHE SYSTEME (Bozen)
TEIL II: Bearbeiten Sie zwei der folgenden vier Fragestellungen

Ein Aufzug wird über einen Elektromotor und einer Winde mit einem Trommeldurchmesser von **500mm** angetrieben. Der Aufzug ist für eine maximale Last von **5kN** ausgelegt und soll sich mit einer Betriebsgeschwindigkeit von **2m/s** bewegen. Der Wirkungsgrad für das Getriebe liegt bei **0,9**.



- Berechne Sie die Drehzahl der Antriebswelle und das unter Last vorherrschende Drehmoment.
- Dimensionieren Sie die Antriebswelle und wählen Sie den Werkstoff so, dass diese auf fünffache Sicherheit ausgelegt wird.
- Dimensionieren Sie den Motor und das passende Übersetzungsverhältnis.
- Berechnen Sie den Querschnitt der Zuleitung, wenn diese **100m** lang sein wird und planen Sie dessen elektrische Schutzeinrichtung.

Dauer der Arbeit: 6 Stunden.

Erlaubte Hilfsmittel:

- Tabellenbuch Metall, Verlag Europa-Lehrmittel
- nicht programmierbarer Taschenrechner.

Der Gebrauch eines zweisprachigen Wörterbuchs (Deutsch – Sprache des Herkunftslandes) ist für die Schülerinnen und Schüler mit Migrationshintergrund erlaubt.

Das Schulgebäude darf erst drei Stunden nach Bekanntgabe des Themas verlassen werden.



Ministero dell' Istruzione dell' Università e della Ricerca
HPB8 - ABSCHLUSSPRÜFUNG AN SCHULEN DER BERUFSBILDUNG

SEKTOR INDUSTRIE UND HANDWERK
FACHRICHTUNG WARTUNG UND KUNDENDIENST

Arbeit aus: INSTALLATION, WARTUNG UND INSTANDHALTUNG VON SYSTEMEN

C) ELEKTRO-, GEBÄUDE- UND INFRASTRUKTURTECHNIK (Bozen)

TEIL I: Bearbeiten Sie folgende Problemstellung

Ein Kondominium, welches sich auf einem rechteckigen Grundstück befindet, beinhaltet:

- drei Stockwerke mit internem Treppenhaus
- drei Wohneinheiten pro Stockwerk mit je 40m², 80m² und 120m² Fläche.
- Aufzuganlage mit Wartungsraum im obersten Stockwerk
- Zählerraum für elektrische Leistung und Wasseranschluss
- Garten, welcher das Gebäude umgibt

Die benötigten Leistungen sind:

- | | |
|--|------------|
| • Antrieb und Beleuchtung Aufzug: | 5,5kW+500W |
| • Beleuchtung Garten: | 800W |
| • Bewässerung: | 2,2kW |
| • Beleuchtung Treppenhaus und Eingangsbereich: | 800W |
| • Zusätzliche Verbraucher: | 400W |

Bearbeiten Sie folgende Aufgabenstellungen, begründen Sie Ihre seine Einschätzungen und formulieren Sie eventuell zusätzliche Hypothesen.

1. Zeichnen Sie den Hauptverteiler und legen Sie die Auswahlkriterien der benötigten Apparaturen fest.
2. Berechnen Sie die benötigten Anschlussleistungen der Wohnungen und der Gemeinschaftsanlagen.
3. Berechnen Sie den benötigten Querschnitt der Hauptleitung, den maximal zulässigen Spannungsabfall beachtend.
4. Definieren Sie die Charakteristik der Erdungsanlage.



Ministero dell' Istruzione dell' Università e della Ricerca

HPB8 - ABSCHLUSSPRÜFUNG AN SCHULEN DER BERUFSBILDUNG

SEKTOR INDUSTRIE UND HANDWERK

FACHRICHTUNG WARTUNG UND KUNDENDIENST

Arbeit aus: INSTALLATION, WARTUNG UND INSTANDHALTUNG VON SYSTEMEN

C) ELEKTRO-, GEBÄUDE- UND INFRASTRUKTURTECHNIK (Bozen)

TEIL II: Bearbeiten Sie zwei der folgenden vier Fragestellungen zur Aufgabenstellung

Für eine Wohneinheit mit angrenzender Gartenanlage soll die Installation der Elektroanlage vorgenommen werden. In der Wohneinheit sind folgende Verbraucher vorgesehen:

Induktionskochfeld:	2,2kW
Backröhre:	1,5kW
Waschmaschine:	1,2kW
Spülmaschine:	900W
Sonstige Verbraucher:	400W
Beleuchtung:	800W

Außerdem soll die Beleuchtung für die Gartenanlage, bestehend aus 4 Halogenscheinwerfern zu je 500W, geplant werden.

Die Versorgungsleitung vom Zähler zum Hauptverteiler der Wohneinheit hat eine Länge von 15m, jene zum Hauptverteiler der Gartenanlage 45m.

Der Wirkleistungsfaktor wird für die gesamte Anlage als 0,95 angenommen.

Bearbeiten Sie folgende Aufgabenstellungen, begründen Sie Ihre Einschätzungen und formulieren Sie eventuell zusätzliche Hypothesen:

1. Zeichnen Sie den Hauptverteiler und legen Sie die Auswahlkriterien der benötigten Apparaturen fest.
2. Berechnen Sie die nötige Netzanschlussleistung, die Gleichzeitigkeits- und Ausnutzungsfaktoren annehmend.
3. Berechnen Sie den benötigten Querschnitt der Leitungen, den maximal zulässigen Spannungsabfall beachtend.
4. Definieren Sie die Charakteristik der Erdungsanlage.

Dauer der Arbeit: 6 Stunden.

Erlaubte Hilfsmittel:

- Tabellenbuch Elektrotechnik (Manuale degli impianti elettrici)
- nicht programmierbarer Taschenrechner.

Der Gebrauch eines zweisprachigen Wörterbuchs (Deutsch – Sprache des Herkunftslandes) ist für die Schülerinnen und Schüler mit Migrationshintergrund erlaubt.

Das Schulgebäude darf erst drei Stunden nach Bekanntgabe des Themas verlassen werden.