



Ministero dell'Istruzione, dell'Università e della Ricerca
M759 – ESAME DI STATO DI ISTRUZIONE SECONDARIA SUPERIORE

Indirizzo: IPAE - MANUTENZIONE E ASSISTENZA TECNICA
OPZIONE APPARATI, IMPIANTI E SERVIZI TECNICI INDUSTRIALI E CIVILI
CURVATURA ELETTRICO ELETTRONICO

Tema di: TECNOLOGIE TECNICHE INSTALLAZIONE E MANUTENZIONE APPARATI,
IMPIANTI INDUSTRIALI

Il candidato svolga la prima parte della prova e risponda a due tra i quesiti proposti nella seconda parte.

PRIMA PARTE

All'interno di centro commerciale è presente un impianto antincendio con riserva idrica. L'impianto è messo in pressione da un gruppo di pressurizzazione composto da:

- pompa primaria azionata da motore elettrico;
- pompa di emergenza azionata da motore endotermico;
- pompa di mantenimento pressione azionata da motore elettrico;
- quadri di comando;
- pressostati per il comando di avviamento in automatico;
- collettore di mandata con tutto il complesso delle valvole.

Il candidato, fatte eventuali ipotesi aggiuntive che ritiene opportune:

- descriva, anche tramite uno schema, il gruppo di pressurizzazione a servizio dell'impianto antincendio;
- descriva le caratteristiche del dispositivo di protezione supposto che la pompa di servizio del gruppo di pressurizzazione abbia una potenza nominale di 18,5 kW $\cos \varphi=0,8$ $V_n=400$ V e sia alimentato da un cavo di sezione 6 mm² $I_z=46$ A;
- verifichi che la caduta di tensione sia inferiore al 3% nell'ipotesi che il quadro di distribuzione sia posto ad una distanza di 60 metri.

Il candidato, inoltre, in relazione alle problematiche relative alla manutenzione:

- indichi la tipologia dei controlli da effettuare secondo la norma vigente per il gruppo di pressurizzazione;
- rediga un documento per la registrazione degli interventi effettuati.



Ministero dell'Istruzione, dell'Università e della Ricerca

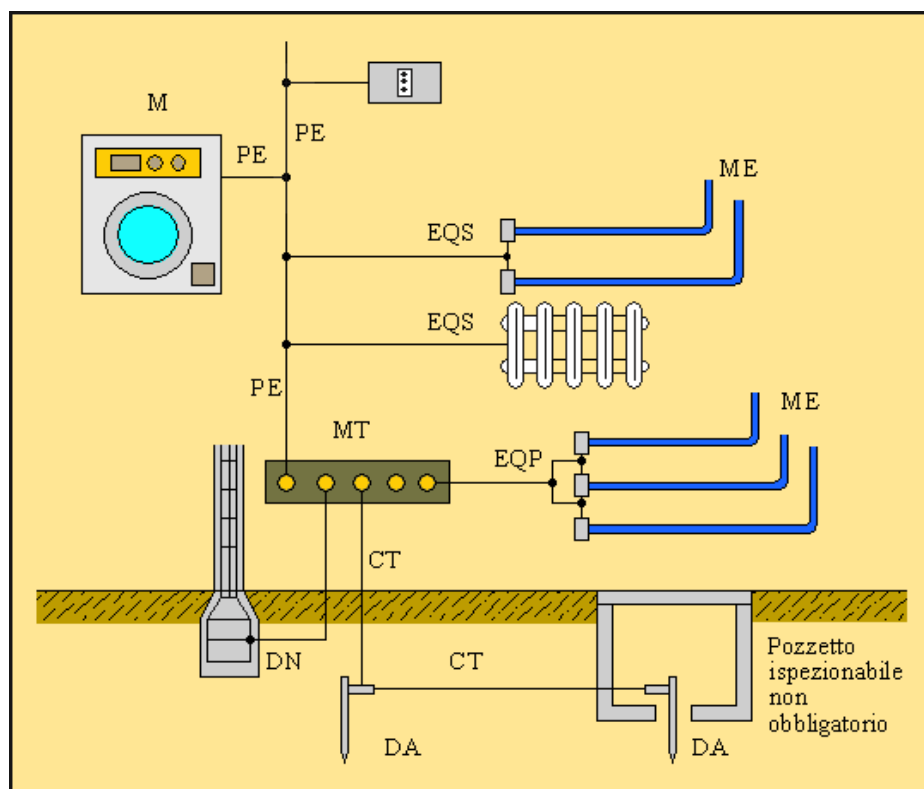
M759 – ESAME DI STATO DI ISTRUZIONE SECONDARIA SUPERIORE

Indirizzo: IPAE - MANUTENZIONE E ASSISTENZA TECNICA
 OPZIONE APPARATI, IMPIANTI E SERVIZI TECNICI INDUSTRIALI E CIVILI
 CURVATURA ELETTRICO ELETTRONICO

Tema di: TECNOLOGIE TECNICHE INSTALLAZIONE E MANUTENZIONE APPARATI,
 IMPIANTI INDUSTRIALI

SECONDA PARTE

1. Il candidato illustri la metodologia per la ricerca e la diagnosi dei guasti. Inoltre, in funzione della propria esperienza acquisita in contesti scolastici e non, il candidato riporti un esempio di una ricerca di guasti per un impianto a propria scelta.
2. Un centro commerciale è dotato di porte automatiche, azionate da rilevatori di presenza, collegate con un relè che attiva il gruppo motore. Supposto che il centro commerciale sia aperto 300 giorni all'anno e le porte si aprono mediamente 1500 volte al giorno, il candidato determini l'affidabilità del sistema sapendo che il costruttore del relè dichiara $B_{10} = 2 \cdot 10^7$, mentre il Tempo Medio di Guasto (MTTF) del gruppo motore è pari a 100 anni.
3. Lo schema in figura è rappresentativo di un impianto di messa a terra. Il candidato fatte le opportune considerazioni, descriva i singoli conduttori che costituiscono l'impianto indicando le caratteristiche tecniche (dimensioni e tipologia di materiale) che dovranno essere soddisfatte.





Ministero dell'Istruzione, dell'Università e della Ricerca

M759 – ESAME DI STATO DI ISTRUZIONE SECONDARIA SUPERIORE

Indirizzo: IPAE - MANUTENZIONE E ASSISTENZA TECNICA
OPZIONE APPARATI, IMPIANTI E SERVIZI TECNICI INDUSTRIALI E CIVILI
CURVATURA ELETTRICO ELETTRONICO

Tema di: TECNOLOGIE TECNICHE INSTALLAZIONE E MANUTENZIONE APPARATI,
IMPIANTI INDUSTRIALI

4. Una ditta di manutenzione viene chiamata per la sostituzione del motoriduttore a servizio di una scala mobile di un centro commerciale.

Il candidato, fatte le considerazioni che ritiene opportune, pianifichi l'intervento avendo cura di descrivere quali mezzi, attrezzature e risorse umane prevede di inviare. In funzione delle scelte effettuate, analizzi la tipologia dei possibili rischi valutandone la probabilità e il danno per ciascun pericolo individuato. Indichi inoltre, le misure di prevenzione e protezione e la tipologia dei DPI (Dispositivi di Protezione Individuale) necessari per effettuare l'intervento in sicurezza.

Durata massima della prova: 6 ore.

È consentito l'uso di manuali tecnici e di calcolatrice non programmabile.

È consentito l'uso del dizionario bilingue (italiano-lingua del paese di provenienza) per i candidati di madrelingua non italiana.

Non è consentito lasciare l'Istituto prima che siano trascorse 3 ore dalla dettatura del tema.