



*Ministero dell'Istruzione, dell'Università e della Ricerca*  
**M759 – ESAME DI STATO DI ISTRUZIONE SECONDARIA SUPERIORE**

**Indirizzo:** IPAE - MANUTENZIONE E ASSISTENZA TECNICA  
OPZIONE APPARATI, IMPIANTI E SERVIZI TECNICI INDUSTRIALI E CIVILI  
CURVATURA ELETTRICO ELETTRONICO

**Tema di:** TECNOLOGIE TECNICHE INSTALLAZIONE E MANUTENZIONE APPARATI,  
IMPIANTI INDUSTRIALI

*Il candidato svolga la prima parte della prova e risponda a due tra i quesiti proposti nella seconda parte.*

**PRIMA PARTE**

L'impianto elettrico di un istituto professionale è alimentato da un quadro BT. La struttura dell'edificio è la seguente:

- piano terra dove sono collocati l'androne di accesso con la portineria, il vano ascensore, l'aula magna, la biblioteca, i laboratori didattici, i servizi igienici;
- primo piano dove si trovano gli uffici di presidenza e vice presidenza, la sala docenti, gli uffici di servizio (personale, didattica, ecc), i servizi igienici;
- secondo e terzo piano dove sono collocate le aule e i servizi igienici.

Il candidato, fatte le opportune ipotesi che ritiene necessarie per meglio definire il problema:

- illustri una possibile configurazione dell'impianto elettrico individuando in particolare il numero di linee, monofasi e trifasi, che consenta di ottimizzarne l'efficienza e la rappresenti tramite uno schema;
- descriva per una linea, a propria scelta, la funzionalità dei componenti;
- indichi i controlli che il servizio di manutenzione deve effettuare sull'ascensore;
- rediga un piano degli interventi di manutenzione sul quadro BT in riferimento alla normativa vigente.

**SECONDA PARTE**

Il candidato, fatte eventuale ipotesi aggiuntive, risponda a 2 quesiti, a scelta, tra i seguenti:

- Nell'ambito dell'adeguamento dell'impianto elettrico di un piccolo condominio di 2 piani con 6 unità abitative risulta necessario rifare l'impianto di messa a terra. Il candidato descriva, anche tramite uno schema, l'impianto, la sua funzionalità e le voci da inserire nella stesura di un preventivo di spesa per la sua realizzazione.
- Sulla base della propria esperienza, acquisita in contesti scolastici e non, il candidato illustri la metodologia per la ricerca e la diagnosi dei guasti negli impianti elettrici applicandola al caso dell'istituto scolastico descritto nella prima parte.



*Ministero dell'Istruzione, dell'Università e della Ricerca*  
**M759 – ESAME DI STATO DI ISTRUZIONE SECONDARIA SUPERIORE**

**Indirizzo:** IPAE - MANUTENZIONE E ASSISTENZA TECNICA  
 OPZIONE APPARATI, IMPIANTI E SERVIZI TECNICI INDUSTRIALI E CIVILI  
 CURVATURA ELETTRICO ELETTRONICO

**Tema di:** TECNOLOGIE TECNICHE INSTALLAZIONE E MANUTENZIONE APPARATI,  
 IMPIANTI INDUSTRIALI

3. Il rilevamento dei guasti relativi ad un dispositivo prodotto da un'azienda elettronica ha fornito seguenti risultati:

ORE DI FUNZIONAMENTO	NUMERO DI GUASTI
0 – 100	?
100 – 200	12
200 – 300	14
300 – 400	30
400 – 500	38
500 – 600	36
600 – 700	26
700 – 800	20
800 – 900	12
900 – 1000	6

Il candidato determini il numero massimo dei guasti consentiti nelle prime 100 ore di servizio se si desidera un'affidabilità minima del 97% e dopo quando tempo la probabilità di guasto raggiunge il 50%.

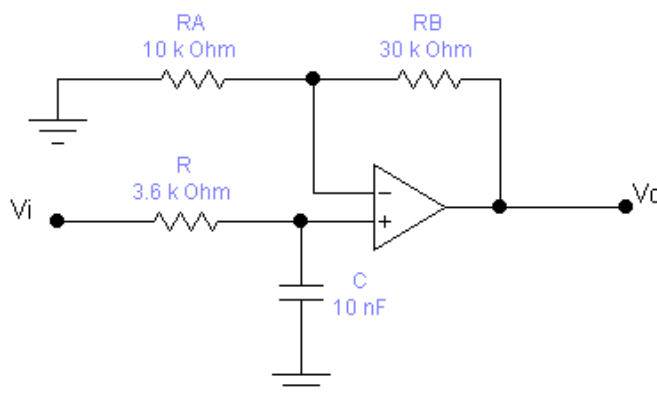


*Ministero dell'Istruzione, dell'Università e della Ricerca*  
**M759 – ESAME DI STATO DI ISTRUZIONE SECONDARIA SUPERIORE**

**Indirizzo:** IPAE - MANUTENZIONE E ASSISTENZA TECNICA  
OPZIONE APPARATI, IMPIANTI E SERVIZI TECNICI INDUSTRIALI E CIVILI  
CURVATURA ELETTRICO ELETTRONICO

**Tema di:** TECNOLOGIE TECNICHE INSTALLAZIONE E MANUTENZIONE APPARATI,  
IMPIANTI INDUSTRIALI

4. Il candidato indichi i dispositivi, gli strumenti di misura e le metodologie per verificare praticamente le caratteristiche funzionali del filtro riportato in figura, specificando, inoltre, l'influenza dell'amplificatore operazionali sulle sue prestazioni:



Durata massima della prova: 6 ore.

È consentito l'uso di manuali tecnici e di calcolatrice non programmabile.

È consentito l'uso del dizionario bilingue (italiano-lingua del paese di provenienza) per i candidati di madrelingua non italiana.

Non è consentito lasciare l'Istituto prima che siano trascorse 3 ore dalla dettatura del tema.