



Ministero dell'Istruzione, dell'Università e della Ricerca

M759 – ESAME DI STATO DI ISTRUZIONE SECONDARIA SUPERIORE

Indirizzo: IPAE - MANUTENZIONE E ASSISTENZA TECNICA
OPZIONE APPARATI, IMPIANTI E SERVIZI TECNICI INDUSTRIALI E CIVILI
CURVATURA ELETTRICO ELETTRONICO

Tema di: TECNOLOGIE TECNICHE INSTALLAZIONE E MANUTENZIONE APPARATI,
IMPIANTI INDUSTRIALI

ATTENZIONE

La presente prova è costituita dalle seguenti tracce relative a:

- IPAE – MANUTENZIONE E ASSISTENZA TECNICA OPZIONE APPARATI, IMPIANTI E SERVIZI TECNICI INDUSTRIALI E CIVILI CURVATURA ELETTRICO ELETTRONICO
- IPAI – MANUTENZIONE E ASSISTENZA TECNICA OPZIONE APPARATI, IMPIANTI E SERVIZI TECNICI INDUSTRIALI E CIVILI CURVATURA INFORMATICA

Si invita il Presidente della commissione a verificare che i candidati di ciascuna classe ricevano e svolgano la prova d'esame coerente al percorso di studio seguito.



Ministero dell'Istruzione, dell'Università e della Ricerca

M759 – ESAME DI STATO DI ISTRUZIONE SECONDARIA SUPERIORE

Indirizzo: IPAE - MANUTENZIONE E ASSISTENZA TECNICA
OPZIONE APPARATI, IMPIANTI E SERVIZI TECNICI INDUSTRIALI E CIVILI
CURVATURA ELETTRICO ELETTRONICO

Tema di: TECNOLOGIE TECNICHE INSTALLAZIONE E MANUTENZIONE APPARATI,
IMPIANTI INDUSTRIALI

Il candidato svolga la prima parte della prova e risponda a due tra i quesiti proposti nella seconda parte.

PRIMA PARTE

L'impianto elettrico di un supermercato prevede, tra l'altro, all'interno del proprio magazzino, un quadro elettrico BT con in uscita 3 linee monofase e 3 linee trifase, una delle quali serve per alimentare un montacarichi. Il candidato, fatte eventuali ipotesi aggiuntive:

1. descriva, anche tramite uno schema, questa parte di impianto presente nel magazzino e illustri le caratteristiche funzionali sia degli elementi principali costituenti il motoriduttore che comanda il montacarichi sia di quelli presenti nel quadro;
2. indichi i controlli che il servizio di manutenzione deve effettuare sul motoriduttore per mantenere la sua efficienza;
3. indichi i criteri per la scelta dei cavi in uscita dal quadro e, in particolare, verifichi che la sezione $S = 35\text{mm}^2$ per una delle 3 linee trifase lunga 80 m è adeguata sapendo che la corrente d'impiego vale $I_B = 60\text{A}$ e $\cos\varphi = 0.9$;
4. illustri le tipologie di controllo che il servizio di manutenzione deve effettuare periodicamente sul quadro BT e su gli elementi presenti al suo interno per mantenere la loro efficienza;
5. indichi come redigere un documento per la registrazione degli interventi di manutenzione effettuati.

SECONDA PARTE

1. Dopo aver illustrato l'importanza che riveste l'impianto di messa a terra dal punto di vista della sicurezza, il candidato indichi i controlli da effettuare per accertare l'efficienza dell'impianto stesso.
2. Si desidera misurare la potenza e la corrente assorbite da un motore asincrono trifase aventi le seguenti caratteristiche: tensione $V = 400\text{V}$; potenza $P = 5\text{kW}$; rendimento $\eta = 0,84$; $\cos\varphi = 0,92$. Il candidato calcoli la corrente assorbita dal motore per avere indicazioni sulla portata degli strumenti di misura da utilizzare e rappresenti lo schema elettrico di montaggio degli strumenti stessi, specificando le cause che possono provocare un sovraccarico di corrente.



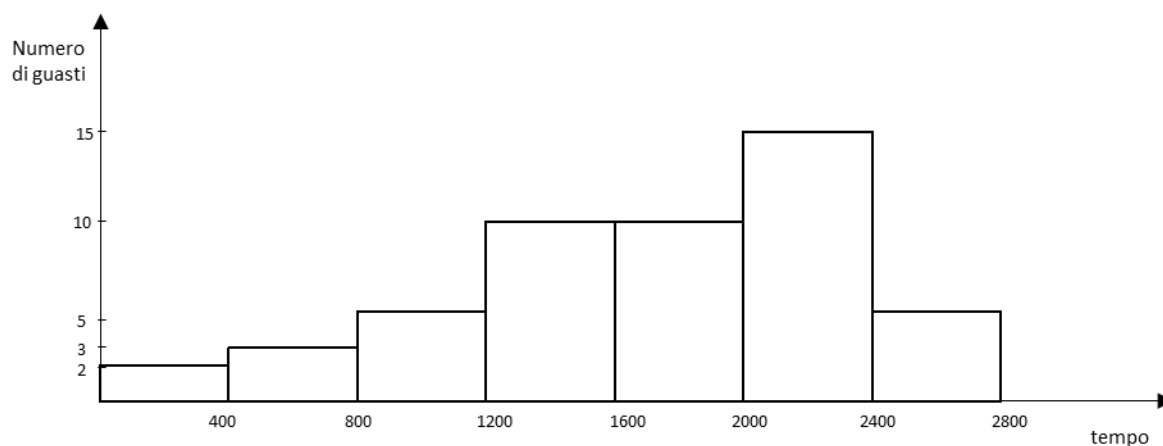
Ministero dell'Istruzione, dell'Università e della Ricerca

M759 – ESAME DI STATO DI ISTRUZIONE SECONDARIA SUPERIORE

Indirizzo: IPAE - MANUTENZIONE E ASSISTENZA TECNICA
OPZIONE APPARATI, IMPIANTI E SERVIZI TECNICI INDUSTRIALI E CIVILI
CURVATURA ELETTRICO ELETTRONICO

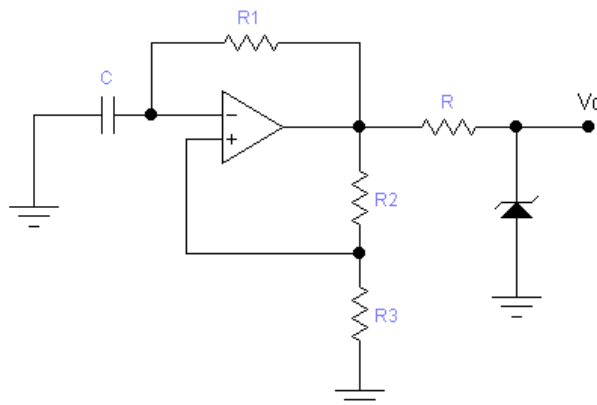
Tema di: TECNOLOGIE TECNICHE INSTALLAZIONE E MANUTENZIONE APPARATI,
IMPIANTI INDUSTRIALI

3. Un test di affidabilità su 50 lampadine ha fornito i seguenti risultati:



Il candidato determini l'andamento dell'affidabilità in funzione dell'invecchiamento e, in particolare, quando cambiare la lampadina se si desidera un'affidabilità del 90% o dell'80%.

4. Il multivibratore astabile di figura è utilizzato per ottenere un clock a frequenza variabile con i livelli 1 e 0 corrispondenti rispettivamente a 0V e 5V.



Il candidato illustri la funzione del diodo zener, dica quali sono i parametri da considerare nella scelta del componente elettronico e come individuare la resistenza R ($V_{\text{sat}} = \pm 15\text{V}$). Inoltre individui i motivi per i quali la forma d'onda può modificarsi e diventare triangolare.

Durata massima della prova: 6 ore.

È consentito l'uso di manuali tecnici e di calcolatrice non programmabile.

È consentito l'uso del dizionario bilingue (italiano-lingua del paese di provenienza) per i candidati di madrelingua non italiana.

Non è consentito lasciare l'Istituto prima che siano trascorse 3 ore dalla dettatura del tema.



Ministero dell'Istruzione, dell'Università e della Ricerca

M761 – ESAME DI STATO DI ISTRUZIONE SECONDARIA SUPERIORE

Indirizzo: IPAI – MANUTENZIONE E ASSISTENZA TECNICA

OPZIONE APPARATI, IMPIANTI E SERVIZI TECNICI INDUSTRIALI E CIVILI

CURVATURA INFORMATICA

Tema di: TECNOLOGIE E TECNICHE DI INSTALLAZIONE E DI MANUTENZIONE DI APPARATI E IMPIANTI CIVILI E INDUSTRIALI

Il candidato svolga la prima parte della prova e risponda a due dei quesiti proposti nella seconda parte.

PRIMA PARTE

Il candidato presenti un apparato o dispositivo di sua conoscenza, con particolare riferimento alle sue componenti informatiche, e ne descriva i guasti più tipici che si possono verificare.

Prenda quindi in esame uno dei guasti trattati descrivendo:

- le attività necessarie a garantire la sicurezza di operatori ed utenti in riferimento alla normativa esistente;
- una procedura per la ricerca e l'individuazione del guasto utilizzando metodi e strumenti di diagnostica tipici;
- la soluzione che ritiene opportuno adottare per la risoluzione del guasto.

Alla luce della soluzione proposta, il candidato predisponga un preventivo in cui siano riportate le attività, i materiali ed i corrispondenti costi stimati per l'intervento di riparazione.

Descriva infine le procedure che si rendono necessarie per il processo di certificazione di qualità.

SECONDA PARTE

Il candidato (che potrà eventualmente avvalersi delle conoscenze e competenze maturate attraverso esperienze di alternanza scuola-lavoro, stage o formazione in azienda) risponda a due quesiti a scelta tra quelli sotto riportati.

1. In riferimento al tema proposto nella prima parte, proponga un capitolato di manutenzione per assicurare assistenza continua nel tempo.
2. In riferimento al tema proposto nella prima parte, compili il documento di collaudo relativo all'intervento effettuato.
3. Esponga le differenze tra i metodi di manutenzione tradizionali e quelli innovativi.
4. Esponga alcune tecniche e strumenti della telemanutenzione e della teleassistenza.

Durata massima della prova: 6 ore.

È consentito l'uso di manuali tecnici.

È consentito l'uso del dizionario bilingue (italiano-lingua del paese di provenienza) per i candidati di madrelingua non italiana.

Non è consentito lasciare l'aula prima che siano trascorse 3 ore dall'inizio della prova.