



*Ministero dell' Istruzione, dell' Università e della Ricerca*

**M752 – ESAME DI STATO DI ISTRUZIONE SECONDARIA SUPERIORE**

**Indirizzo:** IPE9 - MANUTENZIONE E ASSISTENZA TECNICA  
CURVATURA ELETTRICO ELETTRONICO

**Tema di:** TECNOLOGIE TECNICHE INSTALLAZIONE E MANUTENZIONE

# ATTENZIONE

La presente prova è costituita dalle seguenti tracce relative a:

- IPE9 - MANUTENZIONE E ASSISTENZA TECNICA CURVATURA ELETTRICO ELETTRONICO
- IPI9 – MANUTENZIONE E ASSISTENZA TECNICA CURVATURA INFORMATICA

*Si invita il Presidente della commissione a verificare che i candidati di ciascuna classe ricevano e svolgano la prova d'esame coerente al percorso di studio seguito.*



*Ministero dell'Istruzione, dell'Università e della Ricerca*

**M752 – ESAME DI STATO DI ISTRUZIONE SECONDARIA SUPERIORE**

**Indirizzo:** IPE9 - MANUTENZIONE E ASSISTENZA TECNICA  
CURVATURA ELETTRICO ELETTRONICO

**Tema di:** TECNOLOGIE TECNICHE INSTALLAZIONE E MANUTENZIONE

*Il candidato svolga la prima parte della prova e risponda a due tra i quesiti proposti nella seconda parte.*

**PRIMA PARTE**

L'impresa responsabile della manutenzione di un centro commerciale deve, tra l'altro, controllare l'impianto delle scale mobili. Il movimento delle scale è comandato da un motore asincrono trifase mentre la trasmissione del moto dal gruppo motore/riduttore al gruppo di trascinamento dei gradini è ottenuta mediante l'impiego di una catena.

Il candidato, fatte eventuali ipotesi aggiuntive:

1. descriva, anche tramite uno schema, l'impianto comprendente sia la parte elettrica con il motore che quella meccanica con particolare riferimento alla trasmissione del moto;
2. indichi i principali dispositivi da monitorare per garantire l'utilizzo in sicurezza dell'impianto e in particolare quelli relativi al motore elettrico;
3. illustri i criteri per verificare se i componenti elettrici scelti per la protezione del motore sono adeguati;
4. indichi i possibili guasti che impediscono l'avvio del motore e come effettuare le relative verifiche.

Infine proponga un format per la registrazione delle verifiche e degli interventi di manutenzione effettuati.

**SECONDA PARTE**

1. Si desidera determinare l'affidabilità di un componente attraverso test su 10 unità che hanno i seguenti risultati in termini di TTF (Time To Failure):

Componente	TTF (ore)
1	610
2	350
3	1270
4	790
5	560
6	680
7	560
8	460
9	250
10	410

Il candidato calcoli il MTTF (Mean Time To Failure) e, considerando un tempo di osservazione pari a 10 cicli di 50 ore, l'affidabilità del componente dopo 500 ore.



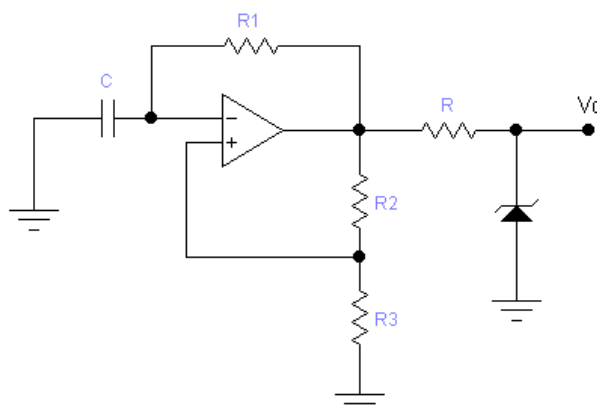
*Ministero dell'Istruzione, dell'Università e della Ricerca*

**M752 – ESAME DI STATO DI ISTRUZIONE SECONDARIA SUPERIORE**

**Indirizzo:** IPE9 - MANUTENZIONE E ASSISTENZA TECNICA  
CURVATURA ELETTRICO ELETTRONICO

**Tema di:** TECNOLOGIE TECNICHE INSTALLAZIONE E MANUTENZIONE

- Il candidato, dopo aver descritto la struttura e le funzioni di un impianto di illuminazione d'emergenza di un centro congresso, indichi, di conseguenza, le tipologie di verifiche, gli interventi correttivi e di manutenzione da effettuare (UNI CEI 11222) anche in riferimento al risparmio energetico.
- Il multivibratore astabile di figura è utilizzato per ottenere un clock a frequenza variabile con i livelli 1 e 0 corrispondenti rispettivamente a 0V e 5V.



Il candidato illustri la funzione del diodo zener, dica quali sono i parametri da considerare nella scelta del componente elettronico e come individuare la resistenza R ( $V_{\text{sat}} = \pm 15\text{V}$ ). Inoltre individui i motivi per i quali la forma d'onda può modificarsi e diventare triangolare.

- Il candidato illustri la struttura di un impianto fotovoltaico, indichi quali possono essere i guasti più comuni con le relative conseguenze e quale sistema di protezioni dell'impianto è conveniente introdurre.

Durata massima della prova: 6 ore.

È consentito l'uso di manuali tecnici e di calcolatrice non programmabile.

È consentito l'uso del dizionario bilingue (italiano-lingua del paese di provenienza) per i candidati di madrelingua non italiana.

Non è consentito lasciare l'Istituto prima che siano trascorse 3 ore dalla dettatura del tema.



*Ministero dell'Istruzione, dell'Università e della Ricerca*  
**M876 – ESAME DI STATO DI ISTRUZIONE SECONDARIA SUPERIORE**

**Indirizzo:** IPI9 – MANUTENZIONE E ASSISTENZA TECNICA

**CURVATURA INFORMATICA**

**Tema di:** TECNOLOGIE E TECNICHE DI INSTALLAZIONE E DI MANUTENZIONE

*Il candidato svolga la prima parte della prova e risponda a due dei quesiti proposti nella seconda parte.*

**PRIMA PARTE**

Il candidato presenti un apparato o dispositivo di sua conoscenza, con particolare riferimento alle sue componenti informatiche, e ne descriva i guasti più tipici che si possono verificare.

Prenda quindi in esame uno dei guasti trattati descrivendo:

- le attività necessarie a garantire la sicurezza di operatori ed utenti in riferimento alla normativa esistente;
- una procedura per la ricerca e l'individuazione del guasto utilizzando metodi e strumenti di diagnostica tipici;
- la soluzione che ritiene opportuno adottare per la risoluzione del guasto.

Alla luce della soluzione proposta, il candidato predisponga un preventivo in cui siano riportate le attività, i materiali ed i corrispondenti costi stimati per l'intervento di riparazione.

Descriva infine le procedure che si rendono necessarie per il processo di certificazione di qualità.

**SECONDA PARTE**

Il candidato (che potrà eventualmente avvalersi delle conoscenze e competenze maturate attraverso esperienze di alternanza scuola-lavoro, stage o formazione in azienda) risponda a due quesiti a scelta tra quelli sotto riportati.

1. In riferimento al tema proposto nella prima parte, proponga un capitolato di manutenzione per assicurare assistenza continua nel tempo.
2. In riferimento al tema proposto nella prima parte, compili il documento di collaudo relativo all'intervento effettuato.
3. Esponga le differenze tra i metodi di manutenzione tradizionali e quelli innovativi.
4. Esponga alcune tecniche e strumenti della telemanutenzione e della teleassistenza.

---

Durata massima della prova: 6 ore.

È consentito l'uso di manuali tecnici.

È consentito l'uso del dizionario bilingue (italiano-lingua del paese di provenienza) per i candidati di madrelingua non italiana.

Non è consentito lasciare l'aula prima che siano trascorse 3 ore dall'inizio della prova.