



Ministero dell'Istruzione dell'Università e della Ricerca

HPB7 - ABSCHLUSSPRÜFUNG AN SCHULEN DER BERUFSBILDUNG

SEKTOR INDUSTRIE UND HANDWERK

FACHRICHTUNG ERZEUGNISSE AUS INDUSTRIE UND HANDWERK

SCHWERPUNKT INDUSTRIE

Arbeit aus: FERTIGUNGSTECHNIK UND PRODUKTION

*Bearbeiten Sie im Teil I die Ihrem Berufsbildungsdiplom entsprechende Problemstellung
und
bearbeiten Sie außerdem zwei der im Teil II gegebenen Fragestellungen!*

TEIL I

A) Problemstellung für „MÖBELBAU“

Überprüfen Sie die Außenwand in Elementenbauweise nach DIN 4108-2.
Berechnen Sie dabei:

- den erforderlichen Mindestwert des Wärmedurchlasswiderstandes
- den vorhandenen Wärmedurchlasswiderstand und
- den mittleren Wärmedurchgangskoeffizienten der Außenwand.

	1 Gipsfaser-Platte	13mm	ρ 1.150 kg/m ³	λ 0,32 W/mK
	2 Mineralwolle	50mm	ρ 20 kg/m ³	λ 0,04 W/mK
	3 Konstruktionsholz	60mm	ρ 500 kg/m ³	λ 0,13 W/mK
	4 ruhende Luftschicht	10mm		
	5 PE-Folie			
	6 Mineralwolle	160mm	ρ 20 kg/m ³	λ 0,04 W/mK
	7 Konstruktionsholz	160mm	ρ 500 kg/m ³	λ 0,13 W/mK
	8 Gipsfaser-Platte	13mm	ρ 1.150 kg/m ³	λ 0,32 W/mK
	9 Polystyrol (PS)	120mm	ρ 15 kg/m ³	λ 0,035 W/mK
	10 Kunstharzputz	6mm	ρ 1.100 kg/m ³	λ 0,7 W/mK

Abbildung 1: Querschnitt Außenwand in Elementenbauweise

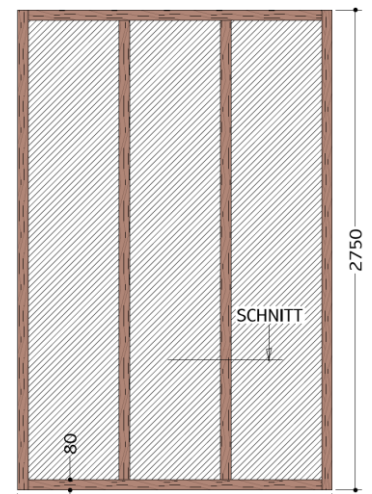


Abbildung 2: Ansicht der Außenwand in Elementenbauweise

1. Für einen Kunden sollen Sie einen offenen Einbauschränk für Aktenordner in einer Außenwandnische fertigen. Was ist grundsätzlich bei Einbauschränken, die an Außenwände angrenzen, zu beachten? Nehmen Sie dazu Stellung.
2. Erstellen Sie von dem vorderen Bereich des Einbauschranks den Teilhorizontalschnitt (Detail A) im Maßstab 1:1. Verdeutlichen Sie in der Skizze eine Möglichkeit für den seitlichen Wandanschluss. Erstellen und benennen Sie zudem noch drei mögliche Teilhorizontalschnitte für die Gestaltung und den Einbau der Rückwand. Beachten Sie dabei, dass der Schrank aus einer Spanplatte mit furnierter Eiche sowie Massivholzkanten ausgeführt werden soll.



Ministero dell'Istruzione dell'Università e della Ricerca

HPB7 - ABSCHLUSSPRÜFUNG AN SCHULEN DER BERUFSBILDUNG

SEKTOR INDUSTRIE UND HANDWERK

FACHRICHTUNG ERZEUGNISSE AUS INDUSTRIE UND HANDWERK

SCHWERPUNKT INDUSTRIE

Arbeit aus: FERTIGUNGSTECHNIK UND PRODUKTION

Wenn sich ein Einlegeboden in einem Möbel unter der Belastung nach unten durchbiegt, kann er aus den Bodenträgern rutschen. Auch ein fest mit den Seiten verbundener Boden kann sich stark verformen. Damit es keine Reklamation von Seiten des Kunden gibt, müssen Berechnungen durchgeführt werden.

3. Berechnen Sie für den Einbauschränk (Abbildung 3) die zu erwartende Durchbiegung sowohl für Einlegeböden als auch für Böden. Nehmen Sie eine Flächenlast von $0,0017 \text{ N/mm}^2$ für die Aktenordner an. Die Böden bestehen aus 19 mm dick furnierter Spanplatte mit einem Elastizitätsmodul von 4.500 N/mm^2 . Welche Maßnahmen würden Sie treffen, um einer zu starken Durchbiegung entgegenzuwirken?

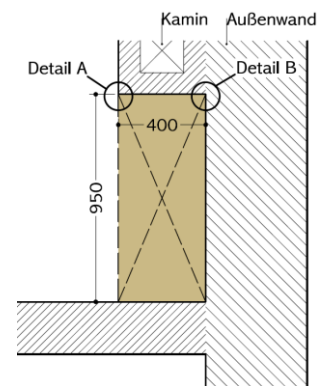


Abbildung 3: Grundriss
Einbauschränk



Ministero dell'Istruzione dell'Università e della Ricerca

HPB7 - ABSCHLUSSPRÜFUNG AN SCHULEN DER BERUFSBILDUNG

SEKTOR INDUSTRIE UND HANDWERK

FACHRICHTUNG ERZEUGNISSE AUS INDUSTRIE UND HANDWERK

SCHWERPUNKT INDUSTRIE

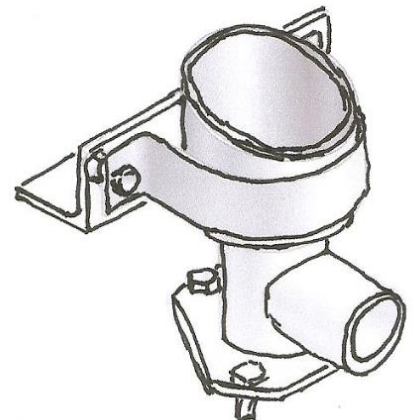
Arbeit aus: FERTIGUNGSTECHNIK UND PRODUKTION

TEIL I

B) Problemstellung für „MASCHINENBAU“

In der nachfolgenden Zeichnung ist ein Mischbehälter zum Zusammenführen verschiedener Granulate dargestellt.

1. Der Befestigungsflansch (Pos. 5) und der Haltebügel (Pos. 6) sind nach der Gesamtzeichnung und Stückliste herzustellen.
 - a) Nennen Sie die notwendigen Fertigungsverfahren zur Herstellung des Haltebügels und geben Sie an in welcher Reihenfolge die Fertigungsverfahren eingesetzt werden.
 - b) Nennen Sie die notwendigen Fertigungsverfahren zur Herstellung des Befestigungsflansches und geben Sie an in welcher Reihenfolge die Fertigungsverfahren eingesetzt werden.
2. Die wichtigsten Maße des Mischbehälters sind in der Zusammenbauzeichnung ersichtlich. Erstellen Sie in Bezug auf diese Maße realistische Werkstattzeichnungen der herzustellenden Einzelteile. Die Maße für das Rohmaterial sind vor der Fertigung mit Hilfe des Tabellenbuches zu bestimmen.
 - a) Erstellen Sie eine Handskizze des Befestigungsflansches und tragen Sie die nötigen Fertigungsmaße mit Toleranzen ein.
 - b) Berechnen Sie den genauen Zuschnitt des Haltebügels (Rechenweg muss ersichtlich sein)!
 - c) Wie viel m² Blech würde man für die Herstellung von 100 Stück solcher Haltebügel benötigen, wenn Sie den Verschnitt mitrechnen?
3. Erstellen Sie für die Fertigung der beiden Einzelteile einen Arbeitsplan.
 - a) Wählen Sie ein Fertigungsverfahren zur Herstellung der Einzelteile aus und beschreiben Sie dieses. Nennen Sie auch Vor- und Nachteile des Verfahrens (max. 1 Seite).
 - b) Die einzelnen Teile des Mischbehälters müssen zusammengefügt werden. Nennen Sie drei Verbindungsmöglichkeiten der Einzelteile des Behälters. Vergleichen Sie die einzelnen Verfahren miteinander und beschreiben Sie ihre Eigenschaften und ihre Vor- und Nachteile.





Ministero dell'Istruzione dell'Università e della Ricerca

HPB7 - ABSCHLUSSPRÜFUNG AN SCHULEN DER BERUFSBILDUNG

SEKTOR INDUSTRIE UND HANDWERK

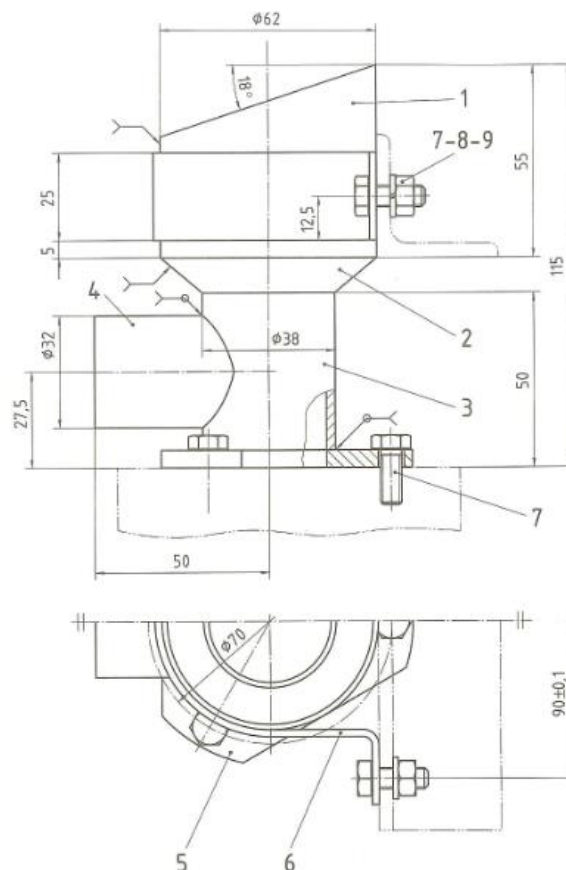
FACHRICHTUNG ERZEUGNISSE AUS INDUSTRIE UND HANDWERK

SCHWERPUNKT INDUSTRIE

Arbeit aus: FERTIGUNGSTECHNIK UND PRODUKTION

9	2	Federring	DIN 128 - 6
8	2	Sechskantmutter	DIN EN 24032 - M6
7	5	Sechskantschraube	DIN EN 24017 - M6 x 16 - 8.8
6	1	Haltebügel	
5	1	Befestigungsflansch	
4	1	Einfüllstutzen	
3	1	Rohr	DIN 2458 - S235 -38x2,3x45
2	1	Übergangsstück	
1	1	Einfüllbehälter	
Pos.	Menge	Benennung	Norm und Kurzzeichen

Für alle nicht tolerierten Maße sind die Allgemeintoleranzen DIN ISO 2768 -m anzuwenden.





Ministero dell'Istruzione dell'Università e della Ricerca

HPB7 - ABSCHLUSSPRÜFUNG AN SCHULEN DER BERUFSBILDUNG

SEKTOR INDUSTRIE UND HANDWERK

FACHRICHTUNG ERZEUGNISSE AUS INDUSTRIE UND HANDWERK

SCHWERPUNKT INDUSTRIE

Arbeit aus: FERTIGUNGSTECHNIK UND PRODUKTION

TEIL II

Bearbeiten Sie zwei der folgenden Fragestellungen!

1. Welche Sicherheitsvorschriften müssen beim Bearbeiten von Materialien, die für Ihren beruflichen Bereich charakteristisch sind, mit konventionellen und CNC-Maschinen beachtet werden?
2. Was versteht man unter einem Investitionsprojekt? Erklären Sie die wichtigsten Kennzeichen und beschreiben Sie ein Beispiel eines Investitionsprojektes in Ihrem beruflichen Bereich.
3. Was ist eine Nutzwertanalyse und in welchen Situationen wird sie typischerweise eingesetzt?

Dauer der Arbeit: 6 Stunden.

Erlaubte Hilfsmittel:

- Tabellenbuch Holztechnik, Europa Lehrmittel Verlag
- Tabellenbuch Metall, Verlag Europa-Lehrmittel
- Dreikantmaßstab
- nicht programmierbarer Taschenrechner.

Der Gebrauch eines zweisprachigen Wörterbuchs (Deutsch – Sprache des Herkunftslandes) ist für die Schülerinnen und Schüler mit Migrationshintergrund erlaubt.

Das Schulgebäude darf erst drei Stunden nach Bekanntgabe des Themas verlassen werden.