



Ministero dell'Istruzione, dell'Università e della Ricerca
ITEC – ESAME DI STATO DI ISTRUZIONE SECONDARIA SUPERIORE

Indirizzo: ITEC - ELETTRONICA ED Elettrotecnica
ARTICOLAZIONE ELETTRONICA

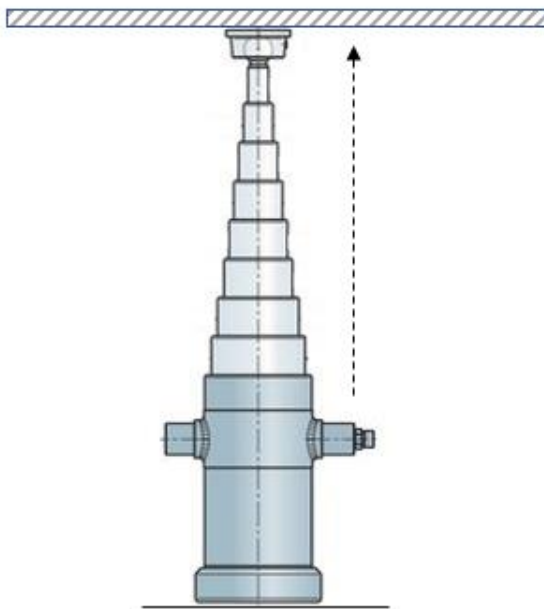
Tema di: TECNOLOGIE E PROGETTAZIONE SISTEMI ELETTRICI ED ELETTRONICI

Il candidato svolga la prima parte della prova e due tra i quesiti proposti nella seconda parte.

PRIMA PARTE

Le prove dinamiche di tipo impulsivo vengono utilizzate per la caratterizzazione del comportamento di manufatti (edifici, ponti e viadotti, stadi, monumenti...) sottoponendoli ad una deformazione iniziale nota e rilevando i parametri caratteristici conseguenti al loro rilascio istantaneo (deformazione, velocità e accelerazione). L'indagine viene eseguita sia per la verifica e la validazione dei modelli di calcolo utilizzati in sede di progetto, sia per l'identificazione dei modi di vibrazione principali della struttura dovuti a fenomeni improvvisi (eventi sismici o prodotti dalle attività umane).

Nel caso degli edifici riveste particolare importanza la caratterizzazione dinamica dei solai che vengono sottoposti a deformazioni di crescente entità mediante un pistone idraulico, azionato da una pompa elettrica, posto al centro del solaio (vedi figura).



Per la messa a punto dell'apparato di misura, gestito da un sistema programmabile, si effettuano test su un solaio in cemento armato di dimensioni limitate per il quale i dati di progetto indicano una frequenza di vibrazione massima di 15 Hz.



Ministero dell'Istruzione, dell'Università e della Ricerca
ITEC – ESAME DI STATO DI ISTRUZIONE SECONDARIA SUPERIORE

Indirizzo: ITEC - ELETTRONICA ED ELETTROTECNICA
ARTICOLAZIONE ELETTRONICA

Tema di: TECNOLOGIE E PROGETTAZIONE SISTEMI ELETTRICI ED ELETTRONICI

Il test deve essere effettuato nel rispetto delle norme di sicurezza e quindi, una volta allontanati eventuali estranei, si attua la seguente procedura:

- a) la pressione di un pulsante di START avvia l'emissione contemporanea di impulsi luminosi e sonori di breve durata ad intervalli di un secondo per due minuti tramite opportuni avvisatori ottici e acustici;
- b) successivamente il sistema provvede ad azionare la pompa collegata al pistone e a raddoppiare la frequenza delle segnalazioni ottiche e acustiche che continuano per tutta la durata della salita del pistone;
- c) durante la fase di spinta viene acquisita l'entità della deformazione mediante apposito sensore estensimetrico installato sul solaio in prossimità del pistone;
- d) al raggiungimento di un valore massimo di deformazione prestabilito la pompa si arresta e una valvola di apertura, azionata elettricamente, libera il pistone: il solaio viene così rilasciato istantaneamente entrando in vibrazione;
- e) un sensore centrale posizionato in prossimità del pistone e altri quattro identici, posti presso gli angoli del solaio, forniscono i valori delle deformazioni causate alla struttura producendo in uscita una tensione di tipo differenziale, limitata tra 0 e 24 Volt, proporzionale alla deformazione misurata;
- f) l'acquisizione dei dati termina quando la deformazione rilevata dal sensore centrale si riduce a meno dell'1% di quella iniziale; conseguentemente si arrestano le segnalazioni ottiche e acustiche e la prova si conclude.

Il candidato dopo aver formulato le eventuali ipotesi aggiuntive e individuati i dispositivi, gli apparati e gli strumenti necessari alla realizzazione del sistema:

- 1) proponga uno schema a blocchi dell'apparato che realizza il processo descrivendo le funzioni dei singoli blocchi e illustrando il sistema programmabile scelto;
- 2) determini un opportuno intervallo di tempo tra due successive acquisizioni dei dati provenienti dai sensori al fine di una corretta acquisizione;
- 3) progetti le interfacce necessarie alla gestione dei sensori e degli attuatori presenti;
- 4) illustri la struttura dell'algoritmo di gestione del processo ed espliciti, in tale contesto, la parte relativa alla generazione dei segnali di comando della pompa e della valvola di apertura che possono essere visti, entrambi, come dispositivi di tipo ON-OFF.



Ministero dell'Istruzione, dell'Università e della Ricerca
ITEC – ESAME DI STATO DI ISTRUZIONE SECONDARIA SUPERIORE

Indirizzo: ITEC - ELETTRONICA ED ELETTROROTECNICA
ARTICOLAZIONE ELETTRONICA

Tema di: TECNOLOGIE E PROGETTAZIONE SISTEMI ELETTRICI ED ELETTRONICI

SECONDA PARTE

QUESITO N. 1

In relazione alla prima parte della prova, il candidato discuta le problematiche relative al degrado dei segnali che insorgono quando si effettua il test in ambienti di grandi dimensioni.

QUESITO N. 2

In relazione alla prima parte della prova, il candidato illustri una possibile soluzione per la generazione dei segnali ottici e acustici, di preallarme e di esecuzione della prova, scegliendo i dispositivi necessari e le tecniche di comando e di attuazione.

QUESITO N. 3

Nell'ambito della gestione dei Rifiuti da Apparecchiature Elettriche ed Elettroniche (RAEE), il candidato individui le tipologie di tali rifiuti e indichi le fasi salienti del loro ciclo di vita, evidenziando le principali norme, nazionali e comunitarie, a cui si fa riferimento per il loro smaltimento.

QUESITO N. 4

Con riferimento al Decreto Legislativo 81/2008, il candidato individui le voci essenziali e identifichi le figure professionali preposte alla compilazione, organizzazione e attuazione del Piano Operativo di Sicurezza (POS).

Durata massima della prova: 6 ore.

È consentito l'uso di manuali tecnici e di calcolatrici non programmabili.

È consentito l'uso del dizionario bilingue (italiano-lingua del paese di provenienza) per i candidati di madrelingua non italiana.

Non è consentito lasciare l'Istituto prima che siano trascorse 3 ore dalla dettatura del tema